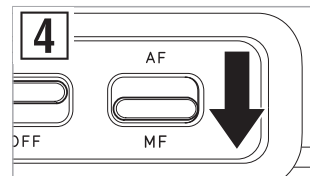
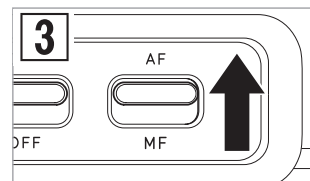
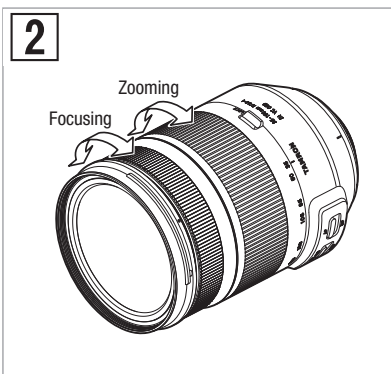
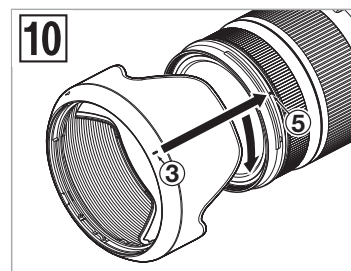
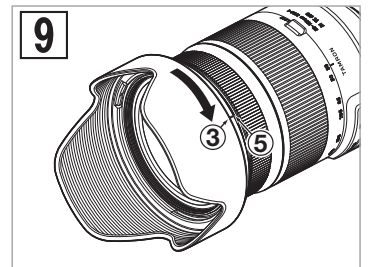
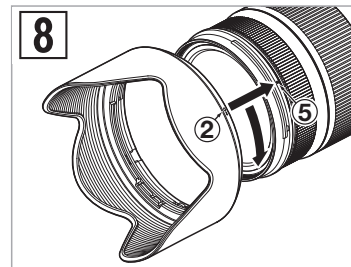
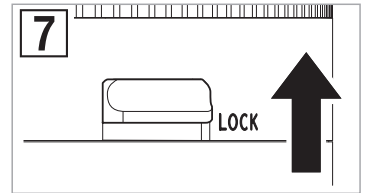
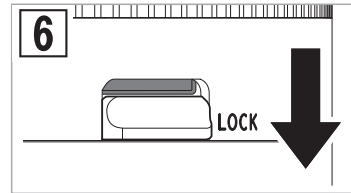
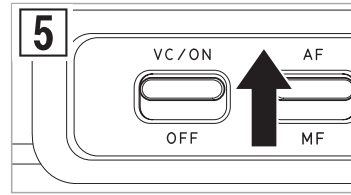
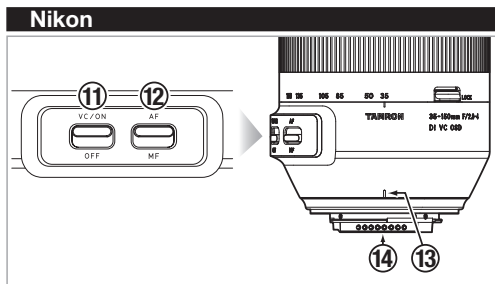
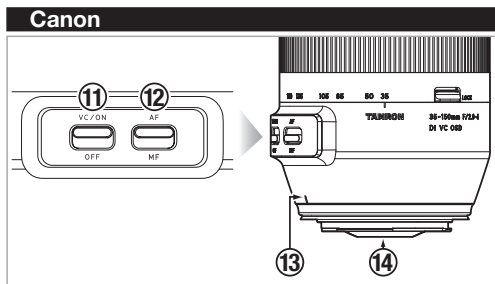
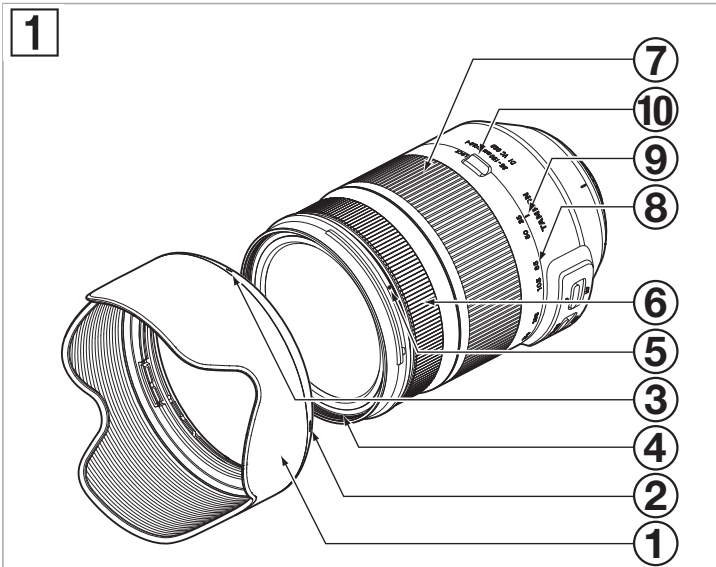


TAMRON | Model: A043 Owner's manual

35-150mm F/2.8-4 Di VC OSD

For Canon DSLR
For Nikon DSLR



CE * The CE Marking is a directive conformity mark of the European Community (EC).
 * Das CE-Zeichen entspricht der EC Norm.
 * La marquage CE est un marquage de conformité à la directive CEE (CE).
 * La marca CE es marca de conformidad según directiva de la Comunidad Europea (CE).
 * Il marchio CE attesta la conformità alla direttiva della Comunità Europea (CEE).
 * CE标志表示符合欧洲共同体(CE)指标

CE The EEC Conformity Report applies to the Council Directive 2014/30/EU, 2011/65/EU and is used by Tamron Co., Ltd., manufacturer of this product.

SLOVENSKY

Ďakujeme Vám za kúpu objektívu Tamron, najnovšieho doplnku k Vášmu fotografickému vybaveniu. Pred použitím Vášho nového objektívu si dôkladne prečítajte túto Príručku majiteľa, aby ste sa oboznámili s objektívom a správnymi technikami vytvárania obrazov najvyššej možnej kvality. Za vhodnú manipuláciu a starostlivosť sa Vám objektív Tamron odvdáči mnohými rokmi fotografovania krásnych a vzrušujúcich obrázkov.



• Vysvetľuje opatrenia na predchádzanie problémom.



• Vysvetľuje veci, ktoré by ste popri základných úkonoch mali vedieť.

NÁZVY ČASTÍ (pozri obr. 1)

- | | |
|--------------------------------------|--------------------------------------------|
| ① Kryt objektívu | ② Značka zarovnanie pripojenia krytu |
| ③ Značka uzamknutia krytu | ④ Krúžok filtra |
| ⑤ Značka uvoľnenia krytu | ⑥ Zaostrovací prsteneč |
| ⑦ Zoomovací prsteneč | ⑧ Rozsah ohniskovej vzdialenosti |
| ⑨ Značka ohniskovej vzdialenosti | ⑩ Spínač uzamknutia zoomu |
| ⑪ VC spínač (kompenzácia vibrovania) | ⑫ AF/MF spínač |
| ⑬ Značka pripojenia objektívu | ⑭ Kontakty rozhrania objektívu fotoaparátu |

ZÁKLADNÉ TECHNICKÉ ÚDAJE

Model	A043
Ohnisková vzdialenosť	35-150 mm
Maximálna clona	F/2,8-4
Zorný uhol	63°26' - 16°25'
Konstruktúra objektívu	14/19
Minimálna vzdialenosť zaostrenia	0,45 m (17,7") (celý rozsah zoomovania)
Maximálny pomer zväčšenia	1:3,7 (na 150 mm)
Veľkosť filtra	ø 77 mm
Dĺžka	Pre Canon 126,8 mm (5") Pre Nikon 124,3 mm (4,9")
Priemer	ø 84 mm
Hmotnosť	Pre Canon 796 g (28,1 oz) Pre Nikon 790 g (27,9 oz)
Kryt objektívu	HA043



- **Dĺžka:** Vzdialenosť od mechanického hrotu objektívu po montážny povrch.
- **Vlastnosti a vzhľad objektívov uvedených v tejto príručke majiteľa sa môžu meniť bez predchádzajúceho upozornenia.**

PRIPOJENIE A ODPOJENIE OBJEKTÍVU

Odstráňte zadný vrchnák objektívu. Zarovnajete k sebe značku pripojenia objektívu ⑬ a značku pre pripojenie na fotoaparát a potom vložte objektív.

Objektív značky Canon otočte v smere hodinových ručičiek a objektív značky Nikon proti smeru hodinových ručičiek, až kým zapadne na svoje miesto.

Ak chcete objektív odpojiť, otáčate ním do opačného smeru, pričom tlačte uvoľňovací gombík objektívu na fotoaparáte.



- **Pred pripojením alebo odpojením objektívu fotoaparát vypnite.**
- **V prípade fotoaparátov Canon zarovnáajte so značkou objektívu EF (červený krúžok).**



• Ohľadom podrobností si pozrite používateľské pokyny Vášho fotoaparátu.

PREPNUTIE NA REŽIM ZAOSTROVANIA (ref. obr. 1 - 4)

Na fotenie pomocou automatického zaostrovania (AF) nastavte spínač AF/MF ⑫ na „AF“. (ref. obr. 3)

Na fotenie pomocou manuálneho zaostrovania (MF) nastavte spínač AF/MF ⑫ na „MF“, a potom rukou otáčate zaostrovacím prstenečom ⑥ a zaostríte obraz. (ref. obr. 2, 4)



- **V režime AF môže byť náročné pracovať automatickému zaostrovaniu v závislosti od predmetu.**



• Ohľadom podrobností si pozrite používateľské pokyny Vášho fotoaparátu.

VC MECHANIZMUS (ref. obr. 1, 5)

VC (kompenzácia vibrácie) mechanizmus redukuje rozmazanie obrazu spôsobeného fotografovaním v ruke.

■ Ako používať VC (ref. obr. 5)

Keď používate VC, nastavte VC spínač ⑪ na ON (ZAP).

Stlačte spúšť do polovice a pred tým, ako urobíte fotku, sa uistite, že obraz v hľadáčku je stabilný.

● VC je efektívne za nasledujúcich podmienok

- Slabo osvetlené miesta
- Miesta, kde je zakázané fotografovať s bleskom
- Miesta, kde sa statív nedá použiť

● VC nemusí poskytnúť dostatočný výkon za nasledujúcich podmienok

- Keď sa fotografia robí z vozidla, ktoré sa veľmi natriasa
- Fotografovanie počas nadmerného pohybovania fotoaparátom
- Pri fotení s použitím statívu
- VC spínač ⑪ nastavte na OFF (VYP), keď robíte fotografie s bulb fotografovaním (dlhá expozícia). V opačnom prípade môže VC spôsobiť nesprávne fungovanie.



- **Obraz v hľadáčku môže byť hnedý po stlačení spúšte do polovice rozmazaný. To je kvôli princípom VC, nie je to zlá funkčnosť.**
- **Keď je VC spínač ⑪ nastavený na ON (ZAP), počet zhotoviteľných snímkov sa zníži z dôvodu energie spotrebovanej fotoaparátom.**
- **Nastavte VC spínač ⑪ na OFF (VYP), keď fotíte vtedy, keď je fotoaparát zaistený niečím iným ako Vašou rukou (napr. statívom).**
- **Nesnímajte objektív z fotoaparátu, kým je VC v stave aktivácie. Ak snímate objektív, keď je VC v stave aktivácie, objektív môže vydať kliknutie, ak ním potrasiete. Toto nie je porucha. Ak je objektív namontovaný na fotoaparát, fotoaparát sa zapne, tento zvuk sa vypne.**
- **Pri fotoaparátach Nikon vybavených zabudovaným bleskom bude VC vypnuté, kým sa zabudovaný blesk nabíja.**

ZOOMOVANIE (ref. obr. 1, 2)

Počas toho, ako pozeráte cez hľadáček fotoaparátu, otáčate zoomovacím prstenečom ⑦ objektívu pre nastavenie ohniskovej vzdialenosti vhodnej pre obraz, a potom stlačte spúšť.

MECHANIZMUS UZAMKNUTIA ZOOMU (ref. obr. 1, 6, 7)

Môžete uzamknúť zoomovací prsteneč ⑦ v ohniskovej vzdialenosti 35 mm, aby ste predišli jeho otáčaniu.

■ Nastavenie uzamknutia zoomu (ref. obr. 6)

Zarovnajete 35 mm na rozsahu ohniskovej vzdialenosti ⑧ so značkou ohniskovej vzdialenosti ⑨.

Potlačte spínač uzamknutia zoomu ⑩ smerom k fotoaparátu.

■ Uvoľnenie uzamknutia zoomu (ref. obr. 7)

Potlačte spínač uzamknutia zoomu ⑩ smerom k predmetu.



- **Pre zoomovanie uvoľnite uzamknutie a potom otáčate zoomovacím prstenečom.**

KRYT OBJEKTÍVU (ref. obr. 1, 8 - 10)

Ako štandardné vybavenie je poskytovaný bajonetový kryt objektívu ①.

Odporúčame fotenie s riadne pripojeným krytom, pretože kryt objektívu eliminuje rozptýlené svetlo, ktoré môže mať vplyv na obraz.

■ Používanie krytu objektívu (ref. obr. 8, 9)

Zarovnajete k sebe značku zarovnanie pripojenia krytu ② na kryte so značkou uvoľnenia krytu ⑤ na objektíve.

Otáčate krytom ① v smere šípky, až kým sa k sebe dostanú značka uzamknutia krytu ③ a značka uvoľnenia krytu ⑤.

■ Zloženie krytu objektívu (ref. obr. 10)

Zložiť môžete kryt ① objektívu v opačnom poradí, ako ste ho pripojili.

Zarovnajete k sebe značku uzamknutia krytu ③ na kryte so značkou uvoľnenia krytu ⑤ na objektíve.

Otáčate krytom ① v smere šípky, až kým sa k sebe dostanú značka zarovnanie pripojenia krytu ② a značka uvoľnenia krytu ⑤.



- **Dajte pozor na to, že okraj fotografovaného obrazu môže byť stmavnutý, ak kryt ① nie je riadne pripevnený.**

OPATRENIA PRI FOTENÍ

- Je zabudovaný systém interného zaostrovania (IF) pre zníženie minimálnej vzdialenosti zaostrovania. Vďaka tomu môže byť zorný uhol širší ako pri objektívoch používajúcich iné zaostrovací systémy, keď sa fotí na vzdialenosti menšie ako nekonečno.
- Vždy, keď používate vstavaný blesk na fotoaparáte pre fotenie s bleskom, dajte dole kryt. V opačnom prípade môže kryt alebo objektív stmaviť okraj obrazu. Pri fotografovaní zblízka samotný objektív zablokuje blesk a na okrajoch obrazovky sa môže objaviť tmavý polkruh, dokonca aj vtedy, keď sa kryt objektívu nepoužíva. Pre fotenie s bleskom odporúčame používať externý blesk poskytovaný výrobcom fotoaparátu.
- Odlíšnosti v zobrazovacích systémoch fotoaparátov môžu mať za následok zobrazovanie hodnôt odlišných od hodnôt maximálnej a minimálnej clony uvedených v technických údajoch. Toto nie je chyba.
- Pre informácie ohľadom kompatibility výrobku s kamerami si pozrite našu webovú stránku: <https://www.tamron.jp/en/support/>

PRE ZAISTENIE DLHODOBEJ SPOKOJNOSTI

- Odstraňujte prach a nečistoty z objektívu pomocou ventilátora alebo jemnej kefy. Nedotýkajte sa objektívu prstami.
- Povrch šošovky prednej časti bol natretý, aby sa predišlo vniknutiu vody a olejových látok. Keďže odpuďuje vodu, nepoužívajte čističe objektívov alebo iné látky, na očistenie prednej časti použite len suchú handričku.
- Pre čistenie povrchu šošovky zadnej časti ho jemne utrite bežne dostupnými papierkami na čistenie šošoviek (začnite od stredu), čistou bavlnenou handričkou alebo handričkou z mikrovlákna (čistiaca handrička na okuliare a pod.) namočenou v čistiacom prostriedku na šošovky. Nepoužívajte silikónovú handričku.
- Teleso objektívu vyčistite silikónovou handričkou. Nikdy nepoužívajte benzén, riedidlo ani iné organické rozpúšťadlá.
- Najväčším problémom pre šošovky je plesň. Objektív skladujte na čistom, chladnom a suchom mieste. Keď skladujete objektív v obale na objektív, skladujte ho s bežne dostupnými pohlcovačmi vlhkosti a občas pohlcovače vlhkosti vymeňte.
- Nedotýkajte sa kontaktov rozhrania objektívu fotoaparátu. Ak prach alebo nečistoty spôsobia problémy v kontakte, signály nie sú riadne prenášané medzi objektívom a fotoaparátom, a môže sa objaviť chyba.
- Ak sa teplota náhle zmení, vo fotoaparáte a objektíve sa môže vytvoriť vlhkosť a spôsobiť tak nefunkčnosť. Aby ste tomu predišli, pevne uzavrite zariadenie do plastovej tašky alebo podobného obalu. Po tom, ako sa zariadenie prispôbi okolitej teplote, vyberte ho z obalu a používajte ako zvyčajne.



Likvidácia elektrických a elektronických zariadení v domácnostiach. Likvidácia použitých elektrických a elektronických zariadení (platné v Európskej únii a ďalších európskych krajinách so systémami separovaného zberu)

Tento symbol označuje, že výrobok by nemal byť likvidovaný ako domáci odpad.

Musí byť odovzdaný do strediska pre separovaný zber elektrických a elektronických zariadení.

V prípade kúpy nových výrobkov môže byť tento výrobok vrátený distribútorovi alebo do zberného centra pre likvidáciu elektrických a elektronických zariadení.

Správnou likvidáciou tohto výrobku pomôžete predísť potenciálnym negatívnym dopadom na životné prostredie a ľudské zdravie, ktoré by ste mohli spôsobiť nevhodnou likvidáciou tohto výrobku alebo jeho častí.

Nelegálna likvidácia tohto výrobku môže mať za následok sankcie. Podrobnejšie informácie ohľadom recyklácie tohto výrobku získate na svojom miestnom úrade, u spoločnosti zodpovednej za likvidáciu domového odpadu, alebo v predajni, kde ste si výrobok zakúpili.

TAMRON

SLOVENSKY

Opatrenia pre používanie objektívov Tamron

V záujme bezpečného chodu si pred používaním výrobku určite dôkladne prečítajte „Opatrenia pre používanie objektívov Tamron“ a príručku.

Po ich prečítaní si ich uložte na miesto, kde ich ľahko nájdete, kedykoľvek ich budete potrebovať. Upozorňujúce pokyny sú rozdelené do dvoch nasledujúcich kategórií, v závislosti od úrovne nebezpečenstva.



VAROVANIE

Indikuje pokyny, ktoré, ak sa nedodržia alebo ak sa vykonajú nesprávne, môžu viesť k smrti alebo vážnemu poraneniu.

- Nepozorujte alebo nefotografujte slnko alebo iný silný zdroj svetla pomocou tohto objektívu alebo fotoaparátu, ku ktorému je objektív pripojený.
Môžete si tým spôsobiť stratu zraku, iné poškodenie objektívu či fotoaparátu alebo zapríčiniť požiar.
- Nerozoberajte, neopravujte ani nepravujte objektív.
Mohli by ste tým poškodiť objektív alebo fotoaparát.
- Držte objektív mimo dosahu malých detí.
Je tu riziko poranenia, ak objektív spadne.



UPOZORNENIE

Indikuje pokyny, ktoré, ak sa na ne neberie ohľad alebo sú vykonané nesprávne, môžu viesť k poraneniu alebo fyzickým škodám.

- Neumiestňujte objektív na priame slnečné svetlo ani ho nenechávajte na veľmi horúcom mieste, napríklad v aute. Mohli by sa poškodiť vnútorné časti objektívu alebo by to mohlo spôsobiť požiar.
- Vždy, keď sa objektív nepoužíva, pripojte kryt objektívu.
- Keď pripájate objektív k fotoaparátu, uistite sa, že objektív ste poriadne pripevnili k fotoaparátu a pevne uzamkli.
Ak objektív nie je riadne pripojený, mohlo by byť ťažké ho odpojiť, alebo by mohol spadnúť a spôsobiť škody alebo poranenie.
- Tento objektív nepoužívajte na nič iné, len na fotografovanie.
- Neprenášajte objektív, keď je pripojený k statívu.