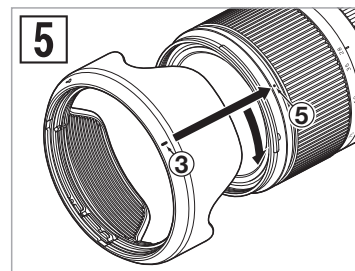
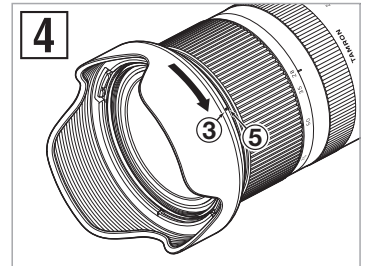
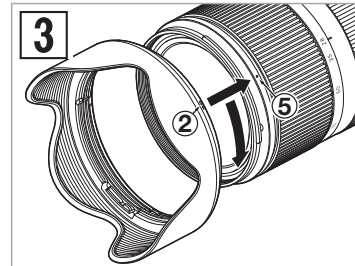
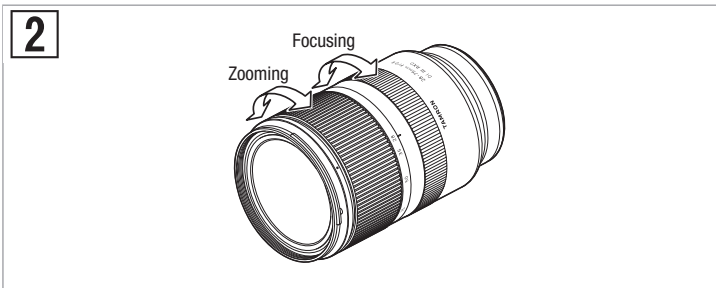
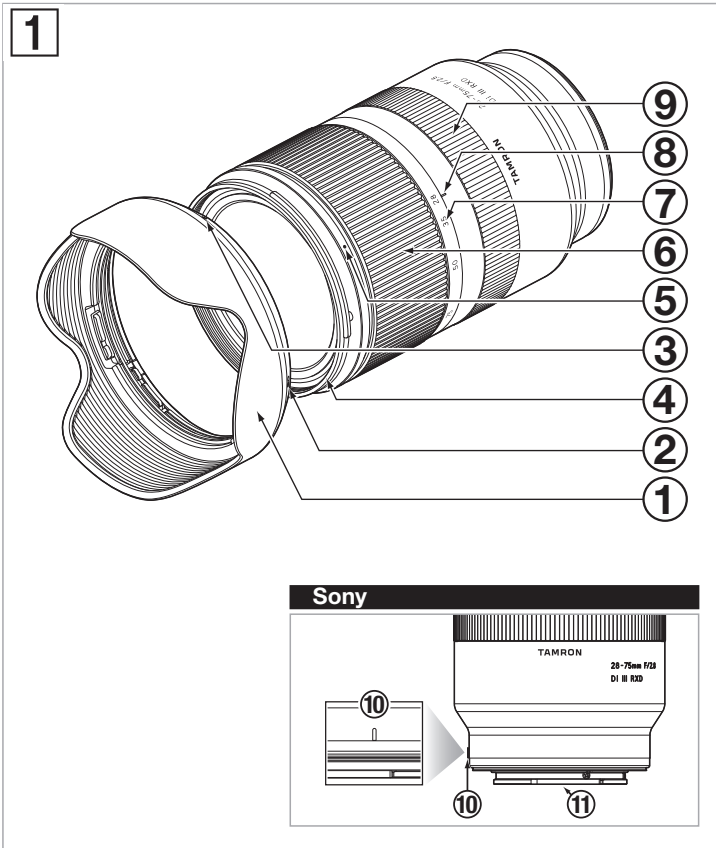


# TAMRON | Model: A036 Owner's manual

## 28-75mm F/2.8 Di III RXD

For Sony Full-frame mirrorless



**CE** \* The **CE** Marking is a directive conformity mark of the European Community (EC).  
 \* Das **CE**-Zeichen entspricht der EC Norm.  
 \* La marquage **CE** est un marquage de conformité à la directive CEE (CE).  
 \* La marca **CE** es marca de conformidad según directiva de la Comunidad Europea (CE).  
 \* Il marchio **CE** attesta la conformità alla direttiva della Comunità Europea (CEE).  
 \* **CE** 标志表示符合欧洲共同体(CE)指标

**CE** The EEC Conformity Report applies to the Council Directive 2014/30/EU, 2011/65/EU and is used by Tamron Co., Ltd., manufacturer of this product.

# SLOVENSKY

Ďakujeme Vám za kúpu objektívu Tamron, najnovšieho doplnku k Vášmu fotografickému vybaveniu. Pred použitím Vášho nového objektívu si dôkladne prečítajte túto Príručku majiteľa, aby ste sa oboznámili s objektívom a správnymi technikami vytvárania obrazov najvyššej možnej kvality. Za vhodnú manipuláciu a starostlivosť sa Vám objektív Tamron odvdáči mnohými rokmi fotografovania krásnych a vzrušujúcich obrázkov.



• Vysvetľuje opatrenia na predchádzanie problémom.



• Vysvetľuje veci, ktoré by ste popri základných úkonoch mali vedieť.

## NÁZVY ČASTÍ (pozri obr. 1)

- |  |                                      |
|--|--------------------------------------|
| ① Kryt objektívu                           | ② Značka zarovnania pripojenia krytu |
| ③ Značka uzamknutia krytu                  | ④ Krúžok filtra                      |
| ⑤ Značka uvoľnenia krytu                   | ⑥ Zoomovací prsteneč                 |
| ⑦ Rozsah ohniskovej vzdialenosti           | ⑧ Značka ohniskovej vzdialenosti     |
| ⑨ Zaostrovací prsteneč                     | ⑩ Značka pripojenia objektívu        |
| ⑪ Kontakty rozhrania objektívu fotoaparátu |                                      |

## ZÁKLADNÉ TECHNICKÉ ÚDAJE

Model	A036
Ohnisková vzdialenosť	28-75 mm
Maximálna clona	F/2,8
Zorný uhol	75°23' - 32°11'
Konštrukcia objektívu	12/15
Minimálna vzdialenosť zaostrenia	0,19 m (7,5") (Širokouhľový objektív) / 0,39 m (15,4") (Teleskopický objektív)
Maximálny pomer zväčšenia	1:2,9 (Minimálna vzdialenosť zaostrenia pri použití širokouhľového objektívu) 1:4 (Minimálna vzdialenosť zaostrenia pri použití teleskopického objektívu)
Veľkosť filtra	ø 67 mm
Dĺžka	117,8 mm (4,6")
Priemer	ø 73 mm
Hmotnosť	550 g (19,4 oz)
Kryt objektívu	HA036



• **Dĺžka: Vzdialenosť od prednej strany objektívu po montážny povrch.**  
• **Vlastnosti a výzory objektívov uvedených v tejto príručke majiteľa sa môžu meniť bez predchádzajúceho upozornenia.**

## PRIPOJENIE A ODPOJENIE OBJEKTÍVU

Odstráňte zadný vrchnák objektívu. Zarovnajte k sebe značku pripojenia objektívu ⑩ a značku pre pripojenie na fotoaparát a potom vložte objektív.

Otočte objektív v smere pohybu hodinových ručičiek, až kým nezapadne na miesto.

Ak chcete objektív odpojiť, otáčajte ním do opačného smeru, pričom tlačte uvoľňovací gombík objektívu na fotoaparáte.



• **Pred pripojením alebo odpojením objektívu fotoaparát vypnite.**



• Ohľadom podrobností si pozrite používateľské pokyny Vášho fotoaparátu.

## PREPNUTIE NA REŽIM ZAOSTROVANIA (ref. obr. 1, 2)

Vyberte si želaný režim zaostrovania Vášho fotoaparátu.

Pre manuálne zaostrovanie otáčajte zaoštrovací prsteneč ⑨, až kým nedosiahnete želané zaostrenie.

Ohľadom podrobností si pozrite používateľské pokyny Vášho fotoaparátu.



• **V režime AF môže byť náročné pracovať automatickému zaostrovaniu v závislosti od predmetu.**

## ZOOMOVANIE (ref. obr. 1, 2)

Otáčajte zoomovacím prstencom ⑥ pre nastavenie ohniskovej vzdialenosti (Pozície zoomu) do požadovanej pozície.

## KRYT OBJEKTÍVU (ref. obr. 1, 3 - 5)

Ako štandardné vybavenie je poskytovaný bajonetový kryt objektívu ①.

Odporúčame foteenie s riadne pripojeným krytom, pretože kryt objektívu eliminuje rozptýlené svetlo, ktoré môže mať vplyv na obraz.

### ■ Použitie krytu objektívu (ref. obr. 3, 4)

Zarovnajte k sebe značku zarovnania pripojenia krytu ② na kryte so značkou uvoľnenia krytu ⑤ na objektíve.

Otáčajte krytom ① v smere šípky, až kým sa k sebe dostanú značka uzamknutia krytu ③ a značka uvoľnenia krytu ⑤.

### ■ Zloženie krytu objektívu (ref. obr. 5)

Zložiť môžete kryt ① objektívu v opačnom poradí, ako ste ho pripojili.

Zarovnajte k sebe značku uzamknutia krytu ③ na kryte so značkou uvoľnenia krytu ⑤ na objektíve.

Otáčajte krytom ① v smere šípky, až kým sa k sebe dostanú značka zarovnania pripojenia krytu ② a značka uvoľnenia krytu ⑤.



• **Dajte pozor na to, že okraj fotografovaného obrazu môže byť stmavnutý, ak kryt ① nie je riadne pripavený.**

## OPATRENIA PRI FOTENÍ

• Je zabudovaný systém interného zaostrovania (IF) pre skrátenie minimálnej vzdialenosti zaostrovania. Vďaka tomu môže byť zorný uhol širší ako pri objektívoch používajúcich iné zaoštrovacie systémy, keď sa fotí na vzdialenosti bližšie ako nekonečno.

• Pri používaní blesku snímte kryt objektívu a postavte sa čo najďalej od objektu. V závislosti od používaného objektívu a blesku môže objektív blokovať svetlo vychádzajúce z blesku, čo spôsobí tmavší spodok obrázky.

• Odlišnosti v zobrazovacích systémoch fotoaparátov môžu mať za následok zobrazovanie hodnôt odlišných od hodnôt maximálnej a minimálnej clony uvedených v technických údajoch. Toto nie je chyba.

## PRE ZAISTENIE DLHODOBEJ SPOKOJNOSTI

- Odstraňujte prach a nečistoty z objektívu pomocou ventilátora alebo jemnej kefy. Nedotýkajte sa objektívu prstami.
- Pre čistenie povrchu šošovky ho jemne utrite bežne dostupnými papierikmi na čistenie šošoviek (začnite od stredu), čistou bavlnenou handričkou alebo handričkou z mikrovlákna namočenou v čistiacom prostriedku na šošovky. Nepoužívajte silikónovú handričku.
- Teleso objektívu vyčistite silikónovou handričkou. Nikdy nepoužívajte benzén, riedidlo ani iné organické rozpúšťadlá.
- Predná časť bola natretá, aby sa predišlo vniknutiu vody a olejových látok. Keďže odpudzuje vodu, nepoužívajte čističe objektívov alebo iné látky, na očistenie prednej časti použite len suchú handričku.
- Najväčším problémom pre šošovky je pleseň. Objektív skladujte na čistom, chladnom a suchom mieste. Keď skladujete objektív v obale na objektív, skladujte ho s bežne dostupnými pohlčovačmi vlhkosti a občas pohlčovače vlhkosti vymeňte.
- Nedotýkajte sa kontaktov rozhrania objektívu fotoaparátu. Ak prach alebo nečistoty spôsobia problémy v kontakte, signály nie sú riadne prenášané medzi objektívom a fotoaparátom, a môže sa objaviť chyba.
- Ak sa teplota náhle zmení, vo fotoaparáte a objektíve sa môže vytvoriť vlhkosť a spôsobiť tak nefunkčnosť.

Aby ste tomu predišli, pevne uzavrite zariadenie do plastovej tašky alebo podobného obalu. Po tom, ako sa zariadenie prispôsobí okolitej teplote, vyberte ho z obalu a používajte ako zvyčajne.



**Likvidácia elektrických a elektronických zariadení v domácnostiach. Likvidácia použitých elektrických a elektronických zariadení (platné v Európskej únii a ďalších európskych krajinách so systémami separovaného zberu)**

Tento symbol označuje, že výrobok by nemal byť likvidovaný ako domáci odpad.

Musí byť odovzdaný do strediska pre separovaný zber elektrických a elektronických zariadení.

V prípade kúpy nových výrobkov môže byť tento výrobok vrátený distribútorovi alebo do zberného centra pre likvidáciu elektrických a elektronických zariadení.

Správnou likvidáciou tohto výrobku pomôžete predísť potenciálnym negatívnym dopadom na životné prostredie a ľudské zdravie, ktoré by ste mohli spôsobiť nevhodnou likvidáciou tohto výrobku alebo jeho častí.

Nelegálna likvidácia tohto výrobku môže mať za následok sankcie. Podrobnejšie informácie ohľadom recyklácie tohto výrobku získate na svojom miestnom úrade, u spoločnosti zodpovednej za likvidáciu domového odpadu, alebo v predajni, kde ste si výrobok zakúpili.

**TAMRON****SLOVENSKY**

## Opatrenia pre používanie objektívov Tamron

V záujme bezpečného chodu si pred používaním výrobku určite dôkladne prečítajte „Opatrenia pre používanie objektívov Tamron“ a príručku.

Po ich prečítaní si ich uložte na miesto, kde ich ľahko nájdete, kedykoľvek ich budete potrebovať. Upozorňujúce pokyny sú rozdelené do dvoch nasledujúcich kategórií, v závislosti od úrovne nebezpečenstva.

**VAROVANIE**

Indikuje pokyny, ktoré, ak sa nedodržia alebo ak sa vykonajú nesprávne, môžu viesť k smrti alebo vážnemu poraneniu.

- Nepozorujte alebo nefotografujte slnko alebo iný silný zdroj svetla pomocou tohto objektívu alebo fotoaparátu, ku ktorému je objektív pripojený.  
Môžete si tým spôsobiť stratu zraku, iné poškodenie objektívu či fotoaparátu alebo zapríčiniť požiar.
- Nerozoberajte, neopravujte ani nepravujte objektív.  
Mohli by ste tým poškodiť objektív alebo fotoaparát.
- Držte objektív mimo dosahu malých detí.  
Je tu riziko poranenia, ak objektív spadne.

**UPOZORNENIE**

Indikuje pokyny, ktoré, ak sa na ne neberie ohľad alebo sú vykonané nesprávne, môžu viesť k poraneniu alebo fyzickým škodám.

- Neumiestňujte objektív na priame slnečné svetlo ani ho nenechávajte na veľmi horúcom mieste, napríklad v aute. Mohli by sa poškodiť vnútorné časti objektívu alebo by to mohlo spôsobiť požiar.
- Vždy, keď sa objektív nepoužíva, pripojte kryt objektívu.
- Keď pripájate objektív k fotoaparátu, uistite sa, že objektív ste poriadne pripevnili k fotoaparátu a pevne uzamkli.  
Ak objektív nie je riadne pripojený, mohlo by byť ťažké ho odpojiť, alebo by mohol spadnúť a spôsobiť škody alebo poranenie.
- Tento objektív nepoužívajte na nič iné, len na fotografovanie.
- Neprenášajte objektív, keď je pripojený k statívu.