



BY-WFM12
Bezdrátový mikrofonní systém VHF

Děkujeme, že jste si koupili náš produkt!

BOYA BY-WFM12 je 12-kanálový VHF bezdrátový mikrofon, zaznamenávající zvuk pomocí chytrých telefonů, tabletů, digitálních zrcadlovek, videokamer, audio rekordérů, počítačů a dalších zařízení.

Vysílač má dva MIC sloty, což umožňuje použití dvou mikrofonů současně. To z něj dělá ideální nahrávací zařízení pro rozhovory, tvorbu filmů, obchodních prezentací nebo se dá aplikovat i jinde, kde se vyžaduje přenositelnost.

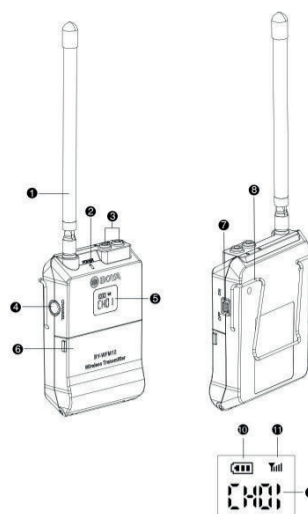
Přijímač i vysílač jsou lehké a snadno se s nimi pracuje. Nabízí flexibilitu při nahrávání bez obětování vysoce kvalitního zvuku. Dosah na vzdálenost až 50 m bez překážek.

Obsah balení

- vysílač BY-WFM12
- přijímač BY-WFM12
- 3,5 mm zvukový výstupní kabel TRS
- 3,5 mm zvukový výstupní kabel TRRS
- všesměrový klopový mikrofon
- pěnový kryt proti větru
- klip držáku mikrofonu
- dvě spony na opasek
- adaptér pro montáž do sáňek fotoaparátu
- Přenosný kufřík
- Uživatelský manuál

2

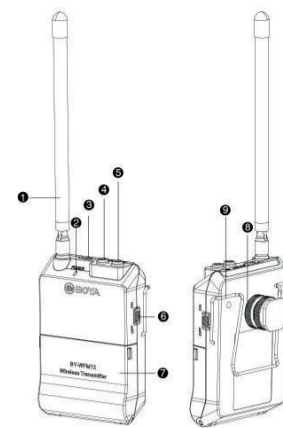
Vysílač



1. Anténa
2. Indikátor napájení
3. Vstupní konektor pro mikrofon
4. Tlačítko pro výběr kanálu
5. LCD obrazovka
6. Box na baterie
7. Vypínač
8. Spona na opasek
9. Indikace kanálu
10. Indikace baterie
11. Signalizace signálu

3

Přijímač



1. Anténa
2. Indikátor napájení
3. Kolečko ovládání hlasitosti
4. výstupní konektor

4

5. Konektor monitoru (3,5 mm stereo mini konektor)
 - K monitorování výstupu přijímače připojte sluchátka k tomuto konektoru.

POZNÁMKA

Nepřipojujte sluchátka pomocí monofonního mini konektoru. To může vést ke zkratu na výstupu pro sluchátka - výsledkem je zesílený zvukový výstup.

6. Vypínač
7. Box na baterie
8. Adaptér pro připevnění na šánky
9. Spona na opasek

Jaký je rozdíl?

1. 3,5 mm konektor TRRS
 - Pro smartphone, tablet nebo Mac



5

2. 3,5 mm konektor TRS
 - Pro kameru, videokameru, audio rekordér a další zařízení pro záznam zvuku / videa.



5

Párování vysílače a přijímače

Před opuštěním výrobní fabriky je párování vysílače a přijímače ozkoušeno.

Pokud je však vybrán kanál hlučný, postupujte prosím dle následujících kroků:

1. Stiskněte tlačítko „CHANNEL“ na spodní straně vysílače, LED obrazovka ukazuje číslo.
2. Přijímač se k vysílači připojí automaticky.
3. Vyberte si takový kanál, na kterém dosáhnete velmi čistého zvuku.

Jak připojit vysílač a přijímač

Pokud ztratíte nebo poškodíte vysílač nebo přijímač a potřebujete je znovu spárovat, postupujte podle následujících kroků:

1. Přepněte vypínač ON / OFF vysílače do polohy ON pozice.
2. Dlouze stiskněte spodní část vysílače „CHANNEL“ - obrazovka bliká.
3. Přepněte vypínač ON / OFF přijímače do polohy ON pozice.
4. Počkejte přibližně 3-5 vteřin, dokud nezhasne světlo přijímače.
5. Krátce stiskněte spodní část vysílače „CHANNEL“.

Pokud LED indikátor vysílače i přijímače zůstane svítit modře, zařízení jsou spárována.

Pokud tomu tak není, opakujte předešlé kroky.

9

LED indikátor a stav indikace baterie

Vysílač a přijímač se připojí.	Vysílač	LED indikátor svítí modře
Vysílač a přijímač se odpojí.	Přijímač	LED indikátor svítí modře
Přijímač	Vysílač	LED indikátor bliká modře
Vysílač	Vybitá baterie	LED indikátor svítí červeně
	Vybitá baterie	Ikona baterie na obrazovce je prázdná a bliká

Instalační příručka

1. Instalace antény
 - Anténu úplně zašroubujte a odpovídajícím způsobem ji otočte podle požadavku na zvuk.

POZNÁMKA

- Pro nejlepší zvuk zkuste ponechat dvě antény paralelně k sobě.
- Během nahrávání se antény nedotýkejte.

2. Vložení baterií

- Vysílač i přijímač jsou napájeni dvěma AA bateriemi.
- Zatlačte na dvě západky ve směru šipek a otevřete kryt prostoru pro baterie.
- Vložte dvě baterie se správnou polaritou, jak je znázorněno.
- Zavřete kryt prostoru pro baterie.

6

Používání mikrofonu s kamerou, videokamerou, audio rekordérem a dalšími audio/video nahrávacími zařízeními

Vysílač

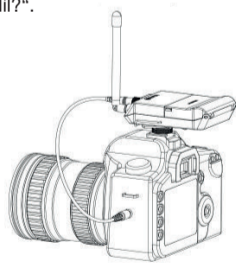
Jak nastavit vysílač najdete v části „4. Připojení vysílače a přijímače“.

Přijímač

1. Připevněte přijímač k nahrávacímu zařízení.
2. Pomocí TRS kabelu zasuňte druhý konec připojení kabel do konektoru „LINE OUT“ přijímače.
3. Připojte 3,5 mm konektor do zvukového konektoru na vašem zařízení.
4. Připojte sluchátka do přijímače „H“ pro monitorování zvuku.
5. Nastavte vypínač ON / OFF do polohy ON (LED indikátor svítí modře).

POZNÁMKA

Nezaměňujte zástrčky, podrobnosti naleznete v odstavci „Jaký je rozdíl?“.



10

Funkce

- Kompatibilní s chytrými telefony, tablety, digitálními zrcadlovkami, videokamerami, audio rekordéry, počítači a dalšími zařízeními.
- Vysoko pásmový provoz VHF pro vynikající zvuk
- 12 přepínatelných kanálů, které vás zbaví rušení nahrávání
- Odnímatelná a flexibilní anténa s otočnou funkcí 360°
- Dva MIC konektory pro vysílač
- Automaticky přizpůsobený přijímač
- Ovládací kolečko hlasitosti
- Monitorování nahrávání v reálném čase
- Dosah na vzdálenost až 50 m bez překážek
- Kompaktní a snadno použitelné
- Napájeno dvěma alkalickými bateriemi velikosti AA pro přijímač i vysílač

Provozní frekvence

CH-1	CH-2	CH-3	CH-4	CH-5	CH-6
204.0MHz	205.0MHz	206.0MHz	207.0MHz	208.0MHz	209.0MHz
CH-7	CH-8	CH-9	CH-10	CH-11	CH-12
210.0MHz	211.0MHz	212.0MHz	213.0MHz	214.0MHz	215.0MHz

11

Specifikace

Systém

Provozní frekvence: 204-215MHz
Modulační frekvence: DQPSK
Počet kanálů: 12

Vysílač

Citlivost modulace: 6 mV vstup pro plnou odchylku
Baterie: alkalická baterie velikosti AA (není součástí balení)
Spotřeba: 160 mA
Rozměry: 102 x 62 x 44,7 mm
Délka antény: 142 mm
Hmotnost: 80g bez baterie

Přijímač

Citlivost příjmu: 2µV pro 30 dB S/N
Výstupní konektor: 3,5 mm TRS
Baterie: alkalická baterie velikosti AA (není součástí balení)
Spotřeba: 140 mA
Rozměry 102 x 62x 44,7 mm
Délka antény: 142 mm
Hmotnost: 80g bez baterie

12

PROHLÁŠENÍ FCC:

Toto zařízení vyhovuje Části „15“ FCC pravidel.

Provoz podléhá následujícím dvěma podmínkám:

- (1) Toto zařízení nesmí způsobovat škodlivé rušení.
- (2) Toto zařízení musí akceptovat jakékoli přijaté rušení, včetně nežádoucích rušení.

Varování: Změny nebo úpravy tohoto zařízení, které nejsou výslovně schválené stranou odpovědnou za dodržování předpisů, může vést ke ztrátě platnosti oprávnění uživatele zařízení provozovat.

POZNÁMKA: „Toto zařízení bylo testováno a shledáno vyhovujícím s limity pro digitální zařízení třídy B podle Části „15“ FCC pravidel.

Tyto limity jsou navrženy tak, aby poskytovaly přiměřenou ochranu proti škodlivému rušení v domácím prostředí. Toto zařízení generuje, používá a může vyzařovat rádiovou frekvenci, a pokud není instalována a používána v souladu s pokyny, může způsobit škodlivé rušení rádiové komunikace. Neexistuje však žádná záruka, že k rušení nedojde. Pokud toto zařízení způsobuje škodlivé

rušení rozhlasového nebo televizního příjmu, které může být určeno vypnutím a zapnutím zařízení, uživatel doporučujeme pokusit se opravit rušení jedním nebo více z následujících kroků:

- Přesměrujte nebo přemístěte přijímací anténu.
- Zvětšete vzdálenost mezi zařízením a přijímačem.
- Připojte zařízení do zásuvky v jiném obvodu od toho, ke kterému je přijímač připojen.
- Požádejte o radu prodejce nebo zkušeného rozhlasového / televizního technika.

RF upozornění:

Toto zařízení bylo hodnoceno tak, aby splňovalo obecné požadavky na vystavení vysokofrekvenčnímu záření.

13

14

15

www.boya-mic.com

SHENZHEN JIAYZ PHOTO INDUSTRIAL, LTD.
Logo BOYA je ochranná známka, která je registrována a vlastněna společností Shenzhen Jiayz Photo Industrial, Ltd.
COPYRIGHT 2010-2020
E-mail: sales@boya-mic.com
www.boya-mic.com | www.jiayz.com





BY-WFM12
Bezdrôtový mikrofónny systém VHF

Ďakujeme, že ste si kúpili náš produkt!

Boya BY-WFM12 je 12-kanálový VHF bezdrôtový mikrofón, zaznamenávajúce zvuk pomocou inteligentných telefónov, tabletov, digitálnych zrkadloviek, videokamier, audio rekordérov, počítačov a ďalších zariadení.

Vysielač má dva MIC sloty, čo umožňuje použitie dvoch mikrofónov súčasne. To z neho robí ideálny nahrávací zariadenie pre rozhovory, tvorbu filmov, obchodných prezentácií alebo sa dá aplikovať aj inde, kde sa vyžaduje prenosnosť.

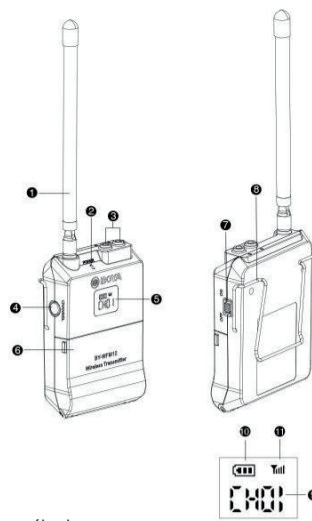
Prijímač aj vysielač sú ľahké a ľahko sa s nimi pracuje. Ponúka flexibilitu pri nahrávaní bez obetovania vysoko kvalitného zvuku. Dosah na vzdialenosť až 50 m bez prekážok.

Obsah balenia

- vysielač BY-WFM12
- prijímač BY-WFM12
- 3,5 mm zvukový výstupný kábel TRS
- 3,5 mm zvukový výstupný kábel TRRS
- všesmerový klopový mikrofón
- penový kryt proti vetru
- klip držiaku mikrofónu
- dve spony na opasok
- adaptér pre montáž do sánok fotoaparátu
- Prenosný kufrík
- Uživatelský manuál

2

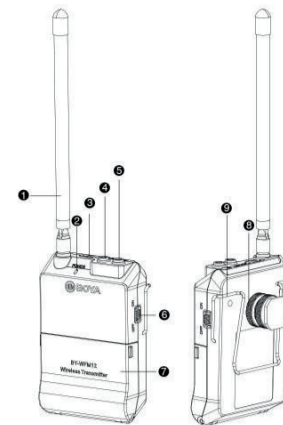
Vysielač



1. Anténa
2. Indikátor napájania
3. Vstupný konektor pre mikrofón
4. Tlačidlo pre výber kanálu
5. LCD obrazovka
6. Box na batérie
7. Vypínač
8. Spona na opasok
9. Indikácia kanála
10. Indikácia batérie
11. Signalizácia signálu

3

Prijímač



1. Anténa
2. Indikátor napájania
3. Koliesko ovládania hlasitosti
4. výstupný konektor

4

5. Konektor monitora (3,5 mm stereo mini konektor)
 - Na monitorovanie výstupu prijímača pripojte slúchadlá k tomuto konektoru.

POZNÁMKA

Nepripájajte slúchadlá pomocou monofónneho mini konektora. To môže viesť ku skratu na výstupe pre slúchadlá - výsledkom je skreslený zvukový výstup.

6. Vypínač
7. Box na batérie
8. Adaptér pre pripevnenie na sánky
9. Spona na opasok

Aký je rozdiel?

1. 3,5 mm konektor TRRS
 - Pre smartphone, tablet alebo Mac



2. 3,5 mm konektor TRS

- Pre kameru, videokameru, audio rekordér a ďalšie zariadenia na záznam zvuku / videa.



5

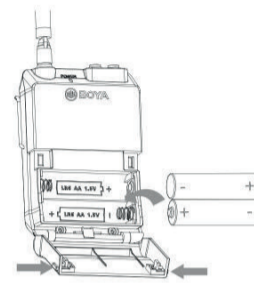
LED indikátor a stav indikácia batérie

Vysielač a prijímač sa pripojí.	Vysielač	LED indikátor svieti modro
Vysielač a prijímač sa odpojí.	Prijímač	LED indikátor svieti modro
Prijímač	Vybitá batéria	LED indikátor svieti na červeno
Vysielač	Vybitá batéria	Ikona batérie na obrazovke je prázdna a bliká

inštalácia príručka

1. Inštalácia antény
 - Anténu úplne zaskrutkujte a zodpovedajúcim spôsobom ju otočte podľa požiadavky na zvuk.
- POZNÁMKA
 - Pre najlepší zvuk skúste ponechať dve antény paralelne k sebe.
 - Počas nahrávania sa antény nedotýkajte.
2. Vloženie batérií
 - Vysielač i prijímač sú napájané dvoma AA batériami.
 - Zatláčajte na dve západky v smere šípok a otvorte kryt priestoru pre batérie.
 - Vložte dve batérie so správnou polaritou, ako je znázornené.

6



- Zatvorte kryt priestoru pre batérie.

POZNÁMKA

- a) Ak je batéria takmer vybitá, budete musieť vymeniť batérie okamžite.
 - b) Ak komponenty dlhšiu dobu nepoužívate, vyberte batérie, aby nedošlo k úniku elektrolytu.
3. Priskrutkujte adaptér pre upevnenie pätky k prijímaču
 4. Pripojenie vysielača a prijímača

Používanie mikrofónu so smartphonom, tabletom alebo počítačom Mac

Vysielač

1. Ak potrebujete nahrávať dva rôzne objekty, pripojte k vysielaču dva mikrofóny. „**“.
2. Posuňte vypínač ON / OFF do polohy ON (LED indikátor sa rozsvieti modro).

7

Párovanie vysielača a prijímača

Pred opustením výrobnéj fabriky je párovanie vysielača a prijímača odskúšané.

Ak je však vybraný kanál hlučný, postupujte podľa nasledujúcich krokov:

1. Stlačte tlačidlo „CHANNEL“ na spodnej strane vysielača, LED obrazovka ukazuje číslo.
2. Prijímač sa k vysielaču pripojí automaticky.
3. Vyberte si taký kanál, na ktorom dosiahnete veľmi čistého zvuku.

Ako pripojiť vysielač a prijímač

Ak stratíte alebo poškodíte vysielač alebo prijímač a potrebujete ich znovu spárovať, postupujte podľa nasledujúcich krokov:

1. Prepnete vypínač ON / OFF vysielača do polohy ON pozície.
 2. Dlhो stlačte spodnú časť vysielača „CHANNEL“ - obrazovka bliká.
 3. Prepnete vypínač ON / OFF prijímača do polohy ON pozície.
 4. Počkajte približne 3-5 sekúnd, kým nezhasne svetlo prijímača.
 5. Krátko stlačte spodnú časť vysielača „CHANNEL“.
- Ak LED indikátor vysielača aj prijímača zostane svietiť na modro, zariadenia sú spárované.
- Ak tomu tak nie je, opakujte predchádzajúce kroky.

8

Používanie mikrofónu s kamerou, videokamerou, audio rekordérom a ďalšími audio / video nahrávacími zariadeniami

Vysielač

Ako nastaviť vysielač nájdete v časti „4. Pripojenie vysielača a prijímača“.

Prijímač

1. Prípevnite prijímač k nahrávaciemu zariadeniu.
2. Pomocou TRS kábla zasuňte druhý koniec pripojenie kábel do konektora „LINE OUT“ prijímača.
3. Pripojte 3,5 mm konektor do konektora zvuku na vašom zariadení.
4. Pripojte slúchadlá do prijímača pre monitorovanie zvuku.
5. Nastavte vypínač ON / OFF do polohy ON (LED indikátor svieti modro).

POZNÁMKA

Nezamieňajte zástrčky, podrobnosti nájdete v odseku „Aký je rozdiel?“.



9

Funkcia

- Kompatibilný s chytrými telefónmi, tablety, digitálnymi zrkadlovkami, videokamerami, audio rekordéry, počítačmi a inými zariadeniami.
- Vysoko pásmový prevádzka VHF pre vynikajúci zvuk
- 12 prepínateľných kanálov, ktoré vás zbaví rušenie nahrávanie
- Odnímateľná a flexibilná anténa s otočnou funkciou 360°
- Dva MIC konektory pre vysielač
- Automaticky prispôsobený prijímač
- Ovládacie koliesko hlasitosti
- Monitorovanie nahrávanie v reálnom čase
- Dosah na vzdialenosť až 50 m bez prekážok
- Kompaktný a ľahko použiteľný
- Napájané dvomi alkalickými batériami veľkosti AA pre prijímač i vysiela

prevádzkové frekvencie

CH-1	CH-2	CH-3	CH-4	CH-5	CH-6
204.0MHz	205.0MHz	206.0MHz	207.0MHz	208.0MHz	209.0MHz
CH-7	CH-8	CH-9	CH-10	CH-11	CH-12
210.0MHz	211.0MHz	212.0MHz	213.0MHz	214.0MHz	215.0MHz

10

Špecifikácie

Systém

Prevádzkové frekvencie: 204-215MHz
Modulačné frekvencie: DQPSK
Počet kanálov: 12

Vysielač

Citlivosť modulácia: 6 mV vstup pre plnú odchýlku
Batéria: alkalická batéria veľkosti AA (nie je súčasťou balenia)
Spotreba: 160 mA
Rozmery: 102 x 62 x 44,7 mm
Dĺžka antény: 142 mm
Hmotnosť: 80g bez batérie

Prijímač

Citlivosť príjmu: 2µV pre 30 dB S / N
Výstupný konektor: 3,5 mm TRS
Batéria: alkalická batéria veľkosti AA (nie je súčasťou balenia)
Spotreba: 140 mA
Rozmery 102 x 62x 44,7 mm
Dĺžka antény: 142 mm
Hmotnosť: 80g bez batérie

11

VYHLÁSENIE FCC:

Toto zariadenie vyhovuje Časti „15“ FCC pravidiel. Prevádzka podlieha nasledujúcim dvom podmienkam:
(1) Toto zariadenie nesmie spôsobovať škodlivé rušenie.
(2) Toto zariadenie musí akceptovať akékoľvek prijaté rušenie, vrátane nežiaducich rušení.
Varovanie: Zmeny alebo úpravy tohto zariadenia, ktoré nie sú výslovne schválené stranou zodpovednou za dodržiavanie predpisov, môže viesť k strate platnosti oprávnenia používateľa zariadenie prevádzkovať.

POZNÁMKA: „Toto zariadenie bolo testované a uznané vyhovujúcim s limitmi pre digitálne zariadenia triedy B podľa časti“ 15 „FCC pravidiel.“

Tieto limity sú navrhnuté tak, aby poskytovali primeranú ochranu proti škodlivému rušeniu v domácom prostredí. Toto zariadenie generuje, používa a môže vyžarovať rádiovú frekvenciu, a pokiaľ nie je inštalované a používané v súlade s pokynmi, môže spôsobiť škodlivé rušenie rádiovkej komunikácie. Neexistuje však žiadna záruka, že k rušeniu nedôjde. Ak toto zariadenie spôsobuje škodlivé rušenie rozhlasového alebo televízneho príjmu, ktoré môže byť určené vypnutím a zapnutím zariadenia, užívateľovi odporúčame pokúsiť sa opraviť rušenie jedným alebo viacerými z nasledujúcich krokov:

- Presmerujte alebo premiestnite príjemnú anténu.
- Zväčšite vzdialenosť medzi zariadením a prijímačom.
- Pripojte zariadenie do zásuvky v inom obvode od toho, ku ktorému je prijímač pripojený.
- Požiadajte o radu predajcu alebo skúseného rozhlasového / televízneho technika.

RF upozornenie:

Toto zariadenie bolo hodnotené tak, aby spĺňalo všeobecné požiadavky na vyžarovanie RF.

12

13

14