



BY-MM1+
Super-kardioidní kondenzátorový
brokovnicový mikrofon

Děkujeme, že jste si koupili náš produkt!

BY-MM1+ je vylepšený super-kardioidní kondenzátorový mikrofon, který poskytuje nižší rušení a vyšší citlivost zvuku při nahrávání na smartphonech, tabletech, digitálních zrcadlovkách, spotřebitelských videokamerech, PC a dalších zařízeních.

Díky provozu typu „zapoj a nahrávej“ a bez požadavku na napájení baterií je dokonalým řešením pro nahrávání zvuku na mobilní zařízení pro kohokoliv.

BY-MM1+ má kompaktní a robustní hliníkové tělo, které je lehké na přenášení.

3,5mm sluchátkový výstup umožňuje uživatelům sledovat a přehrávat zvuk s kompatibilními aplikacemi, takže můžete kontrolovat integritu zvuku již při nahrávání.

Součástí balení je odnímatelný tlumič Rycote Lyra-spolehlivá a pevná konstrukce účinně eliminující hluk z vibrací a manipulace s kamerou.

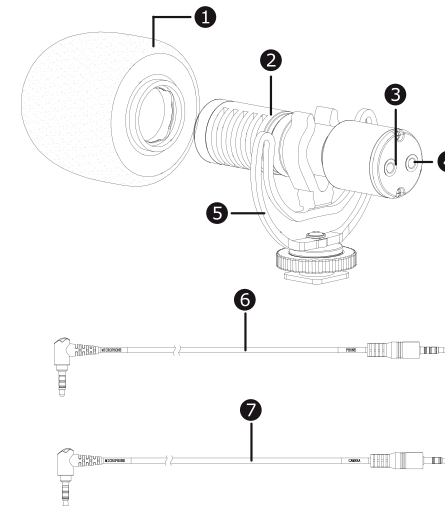
Funkce

- Kompatibilní se smartphony, tablety, DSLR, spotřebitelskými videokamerami, počítači a dalšími zařízeními
- Mikrofon se super-kardioidním kondenzátorem
- Vylepšená citlivost a poměr signálu k šumu
- Zapoj a nahrávej
- Odolná kovová konstrukce
- 3,5 mm výstup pro sluchátka
- Rycote Lyre tlumič a kožešinový návlek proti větru

Specifikace

Převodník	Elektretový kondenzátor
Polární vzor	Super-kardioidní
Frekvenční odezva	20Hz-18kHz
Citlivost	-36dB±3dB (0dB=1V/Pa, 1kHz)
Poměr signálu k šumu	78dB
Konektor	3,5mm TRRS
Rozměry	3,5mm TRS sluchátkový výstup Ø26x100mm
Váha	60g

Popis zařízení



1. Kožešinový návlek proti větru
2. Mikrofon BY-MM1+
3. Zvukový výstupní konektor
4. 3,5mm sluchátkový výstup
5. Rycote Lyre konstrukce
6. Výstupní kabel 3,5 mm TRRS na TRS
7. Výstupní kabel 3,5 mm TRRS na TRRS

Jaký je rozdíl?

1. 3,5 mm konektor TRRS na TRS kabel
 - Pro kamery, videokamery, audio rekordéry a další zařízení pro záznam zvuku/video



2. 3,5 mm konektor TRRS na TRRS kabel
 - Pro chytré telefony, tablety nebo Mac počítače



Upozornění

- Před prvním použitím si prosím pečlivě přečtete tento manuál. Obsahuje vše, co potřebujete vědět, abyste zabránili poškození osob nebo majetku.

- Důsledně dodržujte všechny bezpečnostní pokyny v tomto manuálu.

- Tento návod k použití uschovejte na bezpečném místě. Pokud toto zařízení prodáváte nebo jej předat někomu jinému, měli byste jej předat i s tímto manuálem.

1. Instrukce k správnému používání

1.1 Označení na zařízení

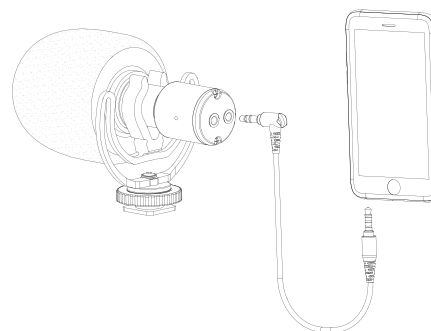
Tento symbol označuje, že vaše zařízení splňuje bezpečnostní požadavky všech příslušných směrnic EU.

1.2 Likvidace odpadu a ochrana přírodního prostředí.

Elektrické a elektronické spotřebiče i baterie se nesmí likvidovat společně s domovním odpadem. Uživatel je ze zákona povinen odevzdat nefunkční, nepotřebné či poškozené elektrické a elektronické spotřebiče i baterie do speciálních veřejných sběrných míst. Podrobnosti upravují právní předpisy. Recyklace použitých zařízení / baterií je důležitá k ochraně našeho životního prostředí.

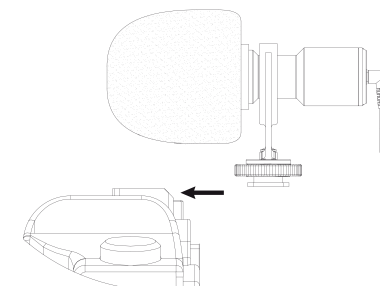
Připojení mikrofonu k chytrému telefonu/ tabletu

1. Připojte 3,5 mm TRRS konektor k vašemu smartphonu nebo tabletu a mikrofonu.
2. Otevřete aplikaci pro nahrávání zvuku nebo videa a začněte nahrávat.
3. Jakmile dokončíte nahrávání, připojte k zařízení sluchátka a záznam si poslechněte pro zpětnou kontrolu.

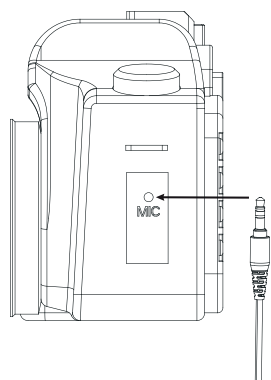


Připojení mikrofonu ke kamerám, audio rekordérům a ostatním nahrávacím zařízením

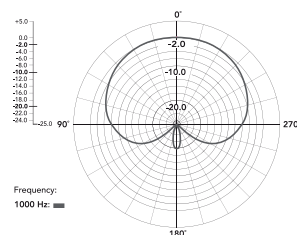
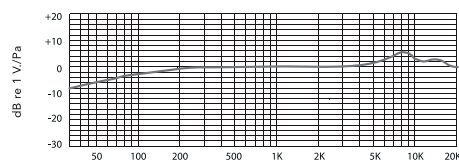
1. Uvolněte šroub otočením proti směru hodinových ručiček.
2. Nasadte mikrofon do sáněk na kameře.
3. Utáhněte šroub otočením po směru hodinových ručiček, čímž mikrofon stabilizujete.



4. Připojte 3,5 mm TRS konektor do zvukového výstupu vašeho zařízení.



Specifikace



Řešení problémů

Pokud máte problém při používání tohoto mikrofonu, řiďte se pokyny uvedenými níže.

Pokud problém stále přetrvává, obraťte se na prodejce/ autorizovaný servis.

Problém	Řešení
Mikrofon nefunguje.	Ujistěte se, že používáte správný audio konektor. 1. 3,5mm TRRS na TRRS pro telefony, tablety a Mac PC 2. 3,5mm TRRS na TRS pro ostatní zařízení
Zachycuje se příliš mnoho okolního ruchu.	Ujistěte se, že mikrofon je co nejbližší k subjektu, který nahráváte. Lehká propust okolního ruchu při nahrávání je možná v hlučném prostředí.




BY-MM1+

Super-kardioidný kondenzátorový brokovnicový mikrofón

Ďakujeme, že ste si kúpili náš produkt!

BY-MM1+ je vylepšený super-kardioidnou kondenzátorový mikrofón, ktorý poskytuje nižší rušenia a vyššiu citlivosť zvuku pri nahrávaní na smartphonoch, tabletoch, digitálnych zrkadlovkách, spotrebiteľských videokamerách, PC a ďalších zariadeniach.

Vďaka prevádzky typu „zapoj a nahrávaj“ a bez požiadavky na napájanie batérií je dokonalým riešením pre nahrávanie zvuku na mobilné zariadenia pre kohokoľvek.

BY-MM1+ má kompaktný a robustný hliníkový telo, ktoré je ľahké na prenášanie.

3,5mm slúchadlový výstup umožňuje užívateľom sledovať a prehrávať zvuk s kompatibilnými aplikáciami, takže môžete kontrolovať integritu zvuku už pri nahrávaní.

Súčasťou balenia je odnímateľný tlmič Rycote Lyra-spoľahlivá a pevná konštrukcia účinne eliminujúce hluk z vibrácií a manipulácie s kamerou.

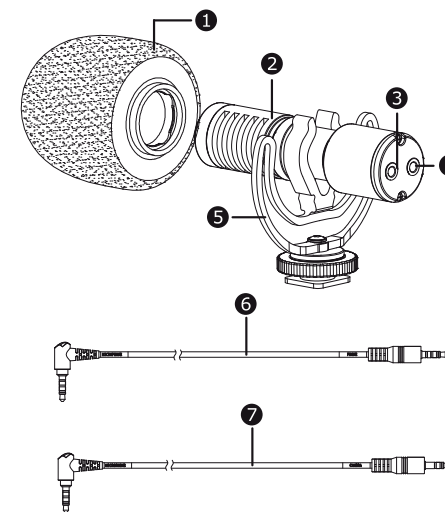
Funkcia

- Kompatibilný so smartphoni, tablety, DSLR, spotrebiteľskými videokamerami, počítačmi a inými zariadeniami
- Mikrofón so super-kardioidným kondenzátorom
- Vylepšená citlivosť a pomer signálu k šumu
- Zapoj a nahrávaj
- Odolná kovová konštrukcia
- 3,5 mm výstup pre slúchadlá
- Rycote Lyre tlmič a kožušinový návlek proti vetru

Špecifikácie

Prevodník	Elektretový kondenzátor
Polárna vzor	Super-kardioidnou
Frekvenčná odozva	20Hz-18kHz
Citlivosť	-36dB±3dB (0dB=1V/Pa, 1kHz)
Pomer signálu k šumu	78dB
Konektor	3,5mm TRRS
Rozmery	3,5mm TRS slúchadlový výstup Ø26x100mm
Váha	60g

Opis zariadenia



1

2

3

4

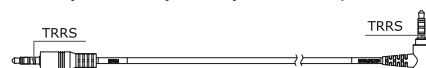
1. Kožušinový návlek proti vetru
2. Mikrofón BY-MM1+
3. Zvukový výstupný konektor
4. 3,5mm slúchadlový výstup
5. Rycote Lyre konštrukcie
6. Výstupný kábel 3,5 mm TRRS na TRS
7. Výstupný kábel 3,5 mm TRRS na TRRS

Aký je rozdiel?

1. 3,5 mm konektor TRRS na TRS kábel
 - Pre kamery, videokamery, audio rekordéry a ďalšie zariadenia na záznam zvuku / videa



2. 3,5 mm konektor TRRS na TRRS kábel
 - Pre chytré telefóny, tablety alebo Mac počítače



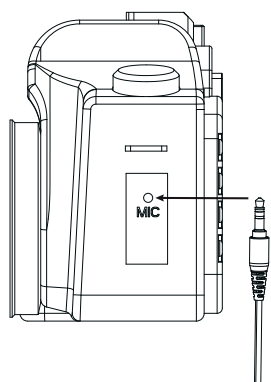
5

6

7

8

4. Pripojte 3,5 mm TRS konektor do zvukového výstupu vášho zariadenia.



9

Upozornenie

– Pred prvým použitím si prosím pozorne prečítajte tento manuál. Obsahuje všetko, čo potrebujete vedieť, aby ste zabránili poškodeniu osôb alebo majetku.

– Dôsledne dodržujte všetky bezpečnostné pokyny v tomto manuáli.

– Tento návod na použitie uschovajte na bezpečnom mieste. Ak toto zariadenie predávate alebo ho odovzdať niekomu inému, mali by ste ho odovzdať aj s týmto manuálom.

1. Inštrukcie k správne mu používaniu

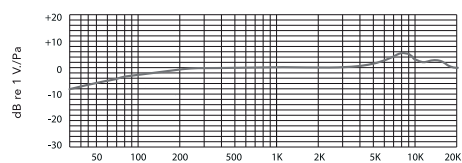
1.1 Označenie na zariadení

Tento symbol označuje, že vaše zariadenie spĺňa bezpečnostné požiadavky všetkých príslušných smerníc EÚ.

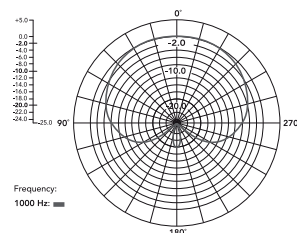
1.2 Likvidácia odpadu a ochrana prírodného prostredia.

Elektrické a elektronické spotrebiče i batérie sa nesmie likvidovať spolu s komunálnym odpadom. Užívateľ je zo zákona povinný odovzdať nefunkčný, nepotrebné alebo poškodené elektrické a elektronické spotrebiče aj batérie do špeciálnych verejných zberných miest. Podrobnosti upravujú právne predpisy. Recyklácia použitých zariadení / batérií je dôležitá k ochrane nášho životného prostredia

Špecifikácie



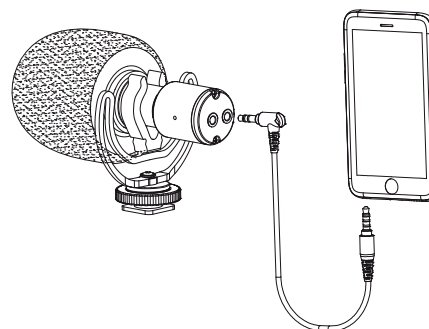
— frekvenčná odozva



10

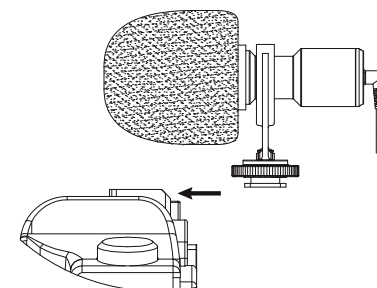
Pripojenie mikrofónu k šikovnímu telefónu / tabletu

1. Pripojte 3,5 mm TRRS konektor k vášmu smartphonu alebo tabletu a mikrofónu.
2. Otvorte aplikáciu pre nahrávanie zvuku alebo videa a začnite nahrávať.
3. Keď dokončíte nahrávanie, pripojte k zariadeniu slúchadlá a záznam si vypočujte pre spätnú kontrolu.



Pripojenie mikrofónu ku kamerám, audio rekordérom a ostatným nahrávacím zariadením

1. Uvoľnite skrutku otočením proti smeru hodinových ručičiek.
2. Nasadíte mikrofón do sánok na kamere.
3. Uťahnite skrutku otočením v smere hodinových ručičiek, čím mikrofón stabilizujete.



Riešenie problémov

Ak máte problém pri používaní tohto mikrofónu, riadte sa pokynmi uvedenými nižšie.

Ak problém stále pretrváva, obráťte sa na predajcu / autorizovaný servis.

Problém	Riešenie
Mikrofón nefunguje.	<ol style="list-style-type: none"> 1. Mikrofón nefunguje. Uistite sa, že používate správny audio konektor. 2. 3,5mm TRRS na TRRS pre telefóny, tablety a Mac PC 3. 3,5mm TRRS na TRS pre ostatné zariadenia
Zachytáva sa príliš veľa okolitého ruchu.	Uistite sa, že mikrofón je čo najbližšie k subjektu, ktorý nahrávate. Ľahká priepust okolitého ruchu pri nahrávaní je možná v hlučnom prostredí.

11

www.boyamicro.com

SHENZHEN JIAYZ PHOTO INDUSTRIAL, LTD.
Logo BOYA je ochranná známka, ktorá je registrovaná a vlastná spoločnosti Shenzhen Jiayz Photo Industrial, Ltd.
COPYRIGHT 2010-2020
E-mail: sales@boyamicro.com
www.boyamicro.com | www.jiayz.com

