



BY-BCA70

Zvukový adaptér pro mikrofony XLR na mobilní zařízení

Návod

Děkujeme, že jste si vybrali BOYA!

BOYA BY-BCA70 je profesionální zvukový adaptér XLR, který je speciálně navržen pro zvýšení pohodlné flexibility vašeho XLR mikrofonu pro většinu mobilních zařízení. Součástí dodávky jsou tři odnímatelné zvukové kabely: USB Type-C, lightning a USB-A. BY-BCA70 umožňuje kompatibilitu všech mikrofonů XLR s PC, smartphony Android / iOS, tablety atd., Ideální pro nahrávání domácího studia, podcast, zpěv a nástroje sólové nahrávání, ENG, rozhovory a další.

Funkce se vzorkovací frekvencí až 24 bitů / 96 kHz, BY-BCA70 umožňuje záznamovým souborům vysoké rozlišení a křehlé čistý obraz.

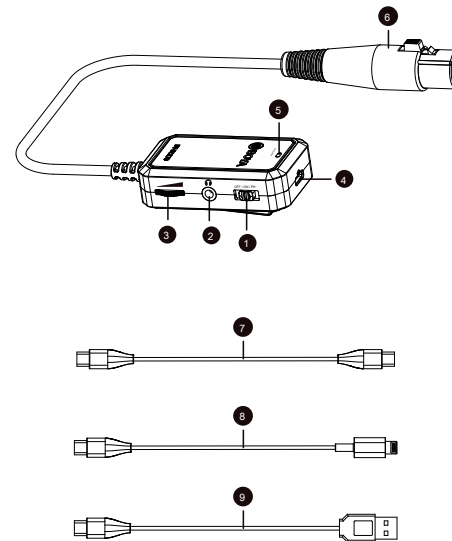
BY-BCA70, napájený smartphony nebo PC, může dokonce podporovat Phantomové napájení pro jakýkoli XLR velký membránový kondenzátorový mikrofon nebo brokovicový mikrofon, který vyžaduje Phantomové napájení.

Díky dostupnému ovládní zesílení 0 dB - 30 dB mohli uživatelé snadno upravit hlasitost mikrofonu podle prostředí nahrávání.

Díky integrovanému 3,5mm konektoru pro sledování sluchátek bez latence (v závislosti na aplikaci pro nahrávání) mohou uživatelé dobře sledovat zvuk během nahrávání nebo po něm.

2

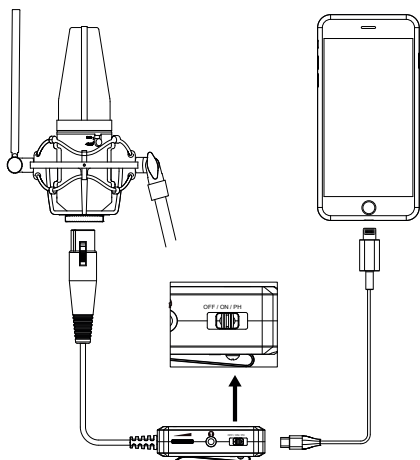
Struktura produktu:



3

- Podle pokynů dokončíte připojení mezi BY-BCA70 a počítačem.

- Pro připojení počítače použijte kabel typu C na USB-A. Konektor Type-C vytváří spojení s BY-BCA70. A konektor USB-A umožňuje připojení k počítači Mac nebo Windows.
- Před nahráváním je třeba do počítače stáhnout zvukovou aplikaci třetí strany. Pokud potřebujete sledovat zvuk, připojte sluchátka do konektoru pro monitorování zvuku.



Poznámka:

- Pokud je mikrofon vyžadován Phantomovým napájením, přepněte přepínač BY-BCA70 do polohy PH.
- Pokud je mikrofon napájen samočinně, přepněte přepínač BY-BCA70 do polohy ON.

5

3. Nastavení vstupní úrovně

Ovládní hlasitosti BY-BCA70 je na pravé straně otočením doleva a doprava pro nastavení úrovně zvukového vstupu.

Odstraňování problémů

Pokud máte potíže s používáním komponent BY-BCA70, použijte následující kontrolní seznam.

Pokud problém přetrvává, obraťte se na našeho místního prodejce nebo nás kontaktujte přímo na adrese sales@boya-mic.com.

Postavení	Způsobit	Opatření
Není slyšet žádný zvuk.	Přepínač je nesprávně otočen.	Zkontrolujte typ mikrofonu. Při připojení k mikrofonu s vlastním napájením přepněte přepínač do polohy ON. Při připojení k mikrofonu vyžadovanému Phantompower otočte přepínač do polohy PH.
	Konektor není na místě úplně zasunutý.	Znovu připojte zvukový konektor.
	Sluchátka nejsou v pořádku. Nebo zkontrolujte, zda APP nepožaduje žádné připojení sluchátek s latencí ke konektoru.	Připojte sluchátka ke konektoru.
Zvuk je slabý.	Vstupní úroveň mikrofonu je nízká.	Upravte ovládní zesílení hlasitosti doprava a upravte hlasitost.
Dochází ke zkrácení ve zvuku.	Sluchátka s a je použit mono min jack.	Používejte sluchátka se stereoformním mikrofonem.
Příliš mnoho prostředí je být vybrán náhod.	Pokud používáte všesměrový mikrofon, mikrofon může být zachycující příliš mnoho prostředí.	Ujistěte se, že je mikrofon co nejlépe objektu.

6

7

1. Vypínač

- Pokud mikrofon vyžaduje Phantompower, přepněte přepínač do polohy PH.
- Pokud je mikrofon napájen vlastním proudem, přepněte přepínač do polohy ON.

2. Konektor pro sledování sluchátek

- Ovládní zesílení hlasitosti
- Výstupní konektor USB typu C.

5. Kontrolka

- Kontrolka se rozsvítí modře, když se spínač přepne do polohy ON.
- Kontrolka se rozsvítí zeleně, když se přepínač přepne do polohy PH.

6. Vstupní konektor XLR

- Zvukový kabel USB typu C na USB typu C
- Zvukový kabel USB typu C na blesk
- Zvukový kabel USB typu C na USB-A

Jak používat ?

1. Připojte mikrofon XLR k BY-BCA70

2. Připojte BY-BCA70 ke smartphonu nebo počítači

- Postupujte podle pokynů k dokončení připojení BY-BCA70 a smartphonu.

1) BY-BCA70 je vybaven konektorem typu C, vyberte prosím odpovídající kabel pro připojení vašeho zařízení. (Kabel konektoru typu C na Lightning umožňuje přímé připojení k zařízením iOS. A konektorový kabel typu C na typ C je určen pro zařízení Android)

2) Před nahráváním je třeba stáhnout zvukovou aplikaci třetí strany. Pokud potřebujete sledovat zvuk, připojte sluchátka do konektoru pro monitorování zvuku.

4

Funkce

- Součástí balení jsou odnímatelné zvukové kabely USB typu C, Lightning a USB typu A.
- Připojte jakékoli XLR mikrofony k PC a chytrým telefonům
- Poháněno smartphony a PC
- Dostupné 48V phantomové napájení
- vzorkovací frekvence 24bit / 96kHz
- Žádné sledování latence sluchátek (záleží na aplikaci)
- 6 metrů kabel
- 0dB - 30dB ovládní zesílení hlasitosti

Druh:

Frekvenční odezva:	30 Hz - 20 kHz
Ovládní zesílení hlasitosti:	0 dB - 30 dB
Vzorkovací frekvence:	44,1kHz / 48kHz / 96kHz
Plněnová rychlost:	16bit / 24bit
Zdroj napájení:	Poháněno mobilními zařízeními iOS / Android / PC typu C a až Lightning (certifikace MFI)
Výstupní konektor:	Typ C na USB Type-C to Type-C
Hmotnost:	205 g (7.2 oz)
Délka kabelu:	6 m (23ft)

www.boya-mic.com

SHENZHEN JIAYZ PHOTO INDUSTRIAL, LTD.
Logo BOYA je ochranná známka, která je registrována a vlastněna společností Shenzhen Jiayz Photo Industrial, Ltd.
COPYRIGHT 2010-2020
E-mail: sales@boya-mic.com
www.boya-mic.com | www.jiayz.com





BY-BCA70

Zvukový adaptér pre mikrofóny XLR na mobilné zariadenia

Návod

Ďakujeme, že ste si vybrali Boya!

Boya BY-BCA70 je profesionálny zvukový adaptér XLR, ktorý je špeciálne navrhnutý pre zvýšenie pohodlnej flexibility vášho XLR mikrofónu pre väčšinu mobilných zariadení. Súčasťou dodávky sú tri odnímateľné zvukové káble: USB Type-C, lightning a USB-A. BY-BCA70 umožňuje kompatibilitu všetkých mikrofónov XLR s PC, smartphony Andorid / iOS, tablety atď.. Ideálny pre nahrávanie domáceho štúdia, podcast, spev a nástroje sólove nahrávanie, ENG, rozhovory a ďalšie.

Funkcia sa vzorkovacej frekvencii až 24 bitov / 96 kHz, BY-BCA70 umožňuje záznamovým súborom vysoké rozlíšenie a krištáľovo čistý obraz.

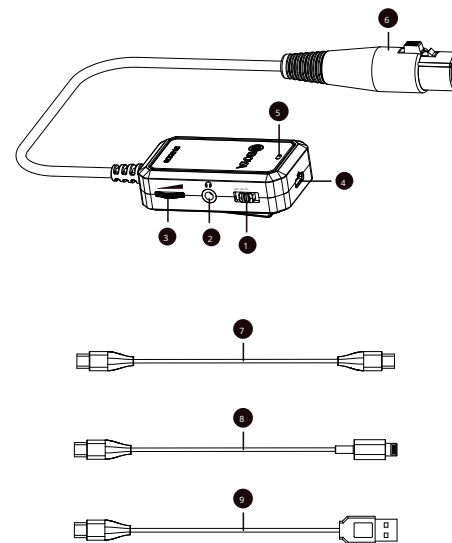
BY-BCA70, napájaný smartphony alebo PC, môže dokonca podporovať Phantómové napájanie pre akýkoľvek XLR veľký membránový kondenzátorový mikrofón alebo brokovnicový mikrofón, ktorý vyžaduje Phantómové napájanie.

Vďaka dostupnému ovládaniu zosilnenie 0 dB - 30 dB mohli užívatelia ľahko upraviť hlasitosť mikrofónu podľa prostredia nahrávania.

Vďaka integrovanému 3,5mm konektoru pre sledovanie slúchadiel bez latencie (v závislosti od aplikácie pre nahrávanie) môžu používateľia dobre sledovať zvuk počas nahrávania alebo po ňom.

2

Štruktúra produktu:



3

4

1. Vypínač

- Ak mikrofón vyžaduje Phantompower, prepnite prepínač do polohy PH.

- Ak je mikrofón napájaný vlastným prúdom, prepnite prepínač do polohy ON.

2. Konektor pre sledovanie slúchadiel

3. Ovládanie zosilnenie hlasitosti

4. Výstupný konektor USB typu C.

5. Kontrolka

- Kontrolka sa rozsvieti modro, keď sa spínač prepne do polohy ON.

- Kontrolka sa rozsvieti zeleno, keď sa prepínač prepne do polohy PH.

6. Vstupný konektor XLR

7. Zvukový kábel USB typu C na USB typu C

8. Zvukový kábel USB typu C na blesk

9. Zvukový kábel USB typu C na USB-A

ako používať?

1. Pripojte mikrofón XLR k BY-BCA70

2. Pripojte BY-BCA70 ku smartphonu alebo počítaču

- Postupujte podľa pokynov na dokončenie pripojenie BY-BCA70 a smartphonu.

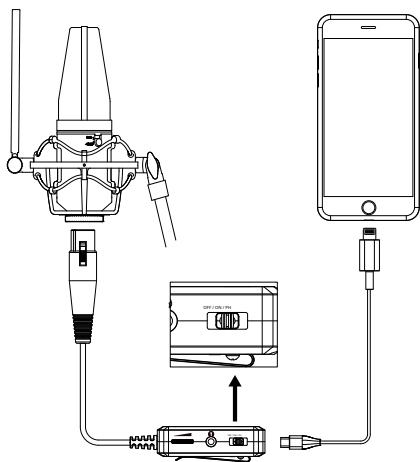
1) BY-BCA70 je vybavený konektorom typu C, vyberte prosím zodpovedajúcu kábel pre pripojenie vášho zariadenia. (Kábel konektora typu C na Lightning umožňuje priame pripojenie k zariadeniam iOS. A konektorový kábel typu C na typ C je určený pre zariadenia Android)

2) Pred nahrávaním je potrebné stiahnuť zvukovú aplikáciu tretej strany. Ak potrebujete sledovať zvuk, pripojte slúchadlá do konektora pre monitorovanie zvuku.

- Podľa pokynov dokončíte pripojenia medzi BY-BCA70 a počítačom.

1) Na pripojenie počítača použite kábel typu C na USB-A. Konektor Type-C vytvára spojenie s BY-BCA70. A konektor USB-A umožňuje pripojenie k počítaču Mac alebo Windows.

2) Pred nahrávaním je potrebné do počítača stiahnuť zvukovú aplikáciu tretej strany. Ak potrebujete sledovať zvuk, pripojte slúchadlá do konektora pre monitorovanie zvuku.



Poznámka:

- Ak je mikrofón vyžadovaný Phantómovým napájaním, prepnite prepínač BY-BCA70 do polohy PH.

- Ak je mikrofón napájaný samočinne, prepnite prepínač BY-BCA70 do polohy ON.

5

6

3. Nastavenie vstupnej úrovne

Ovládanie hlasitosti BY-BCA70 je na pravej strane otáčaním doľava a doprava pre nastavenie úrovne zvukového vstupu.

Riešenie problémov

Ak máte problémy s používaním komponentov BY-BCA70, použite nasledujúci kontrolný zoznam.

Ak problém pretrváva, obráťte sa na nášho miestneho predajcu alebo nás kontaktujte priamo na adrese sales@boya-mic.com.

postavenie	spôsobit'	opatrenie
Nie je počuť žiadny zvuk.	prepínač je neoprávne otočený.	Skontrolujte typ mikrofónu. Pri pripájaní k mikrofónu s vlastným napájaním prepnite prepínač do polohy ON. Pri pripájaní k mikrofónu vyžadovanému Phantompower otočte prepínač do polohy PH.
	Konektor nie je na mieste úplne zasunutý.	Znovu pripojte zvukový konektor.
	Slúchadlá nie sú v poriadku alebo skôrto slúchadla, či APP nepodporuje. Ľadne pripojenie slúchadiel s latenciou ku konektoru.	Pripojte slúchadlá ku konektoru.
Zvuk je slabý.	Vstupná úroveň mikrofónu je nízka.	Upravte ovládanie zosilnenie hlasitosti doprava a upravte hlasitosť.
Dochádza ku skresleniu VO zvuku.	Slúchadlá sa je použitý mono min jack.	Prehľadajte slúchadla so stereoformou monoizoláciou.
príliš veľa prostredia je byť vybráný nahor.	Ak používate všesmerový mikrofón, mikrofón môže byť zachytávajúce príliš veľa prostredia.	Uistite sa, že je mikrofón čo najbližšie objektu.

7

funkcia

- Súčasťou balenia sú odnímateľné zvukové káble USB typu C, Lightning a USB typu

- Pripojte akékoľvek XLR mikrofóny k PC a chytrým telefónom

- Poháňané smartphony a PC

- Dostupné 48V phantómové napájanie

- vzorkovacej frekvencie 24bit / 96kHz

- Žiadne sledovanie latencie slúchadiel (záleží od aplikácie)

- 6 metrov kábel

- 0dB - 30dB ovládanie zosilnenie Hlasitosti

Druh:

Frekvenčný odozva:	30 Hz - 20 kHz
Ovládanie zosilnenie Hlasitosti:	0 dB - 30 dB
Vzorkovacia frekvencia:	44,1 kHz / 48kHz / 96kHz
Prenosová rýchlosť:	16bit / 24bit
Zdroj napájania:	Poháňané mobilnými zariadeniami iOS / Android / PC typu C do
Výstupný konektor:	Lightning (certifikácia MFI)
	Type C na USB Type-C to Type-C
hmotnosť:	205 g (7,2 oz)
Dĺžka kábla:	6 m (20ft)

www.boya-mic.com

SHENZHEN JIAYZ PHOTO INDUSTRIAL, LTD.
Logo BOYA je ochranná známka, ktorá je registrovaná a vlastná spoločnosť
Shenzhen Jiayz Photo Industrial, Ltd.
COPYRIGHT 2010-2020
E-mail: sales@boya-mic.com
www.boya-mic.com | www.jiayz.com

