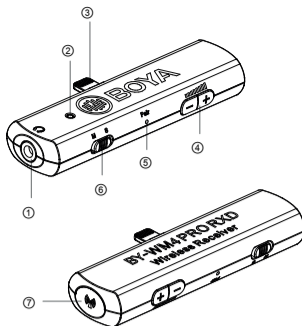


BY-WM4 PRO RXD

Bezdrátový přijímač 2,4 GHz
Pro zařízení iOS

**Přijímač (BY-WM4 PRO RXD)****1. Konektor pro sluchátka**

(Stereofonní mini jack o průměru 3,5 mm)
Chcete-li sledovat výstup přijímače, připojte k tomuto konektoru sluchátka.

**POZNÁMKA :**

Nepřipojujte sluchátka monofonním mini konektorem. To může vést ke zkratu na sluchátkový výstup, což má za následek zkrácený zvukový výstup.

2

2. Kontrolka LED napájení

Další podrobnosti o LED indikátorech najdete v následujících odstavcích:

Podstava	Přijímač	Vysílač
Vysílač a přijímač jsou propojeny.	Indikátor se nerozsvítí dokud nezapnete audio / video aplikaci	Bliká nepřetržitě každé 2,5 sekundy.
Vysílač a přijímač se odpojí.	Trvale bliká	Trvale bliká každou 1 sekundu.
Jednotka přijímače je vypnutá (vysílač je stále zapnutý) Jednotka	Vypnuto	Bliká modře
vysílače je vypnutá (přijímač je stále zapnutý) Nizký výkon	Bliká modře	Vypnuto
	/	Bliká červeně
Vysílač a přijímač čekají na spárování	Rychle bliká v modrém světle	

3. Bleskový konektor**4. Hlasitost +/-**

Stisknutím těchto tlačítek nastavíte úroveň útlumu vstupního signálu.

5. Spárujte dno

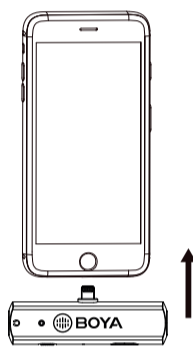
Další informace naleznete v části „Propojení vysílače a přijímače“ na stránce 21.

6. Přepínač M / S**7. Integrovaná interní anténa**

3

Průvodce nastavením

- Připojte BY-WM4 PRORXD přímo do bleskového portu smartphonu.
- Otevřete audio / video aplikaci na mobilním zařízení, poté by se měl rozsvítit indikátor přijímače.
- Kontrolka LED napájení pomalu bliká a čeká na připojení k vysílači.



4

Propojení vysílače a přijímače

Před opuštěním továrny bude navázáno spojení mezi vysílači a přijímačem.

Pokud se vysílače a přijímač odpojí, postupujte podle následujících kroků:

- Zapněte vysílač a zapojte přijímač do smartphonu.
- Dlouhým stiskem dvojice dna přijímače pomocí párového kolíku indikátor indikátoru přijímače rychle bliká při vstupu do režimu párování.
- Dlouhým stisknutím tlačítka spárování na boční straně vysílače přejdete do režimu párování.
- Když je vysílač a přijímač připojeny, světlo přijímače zůstane modré a vysílač bliká každé 2,5 sekundy.

Jinak bude světlo přijímače a vysílače blikat nepřetržitě každou 1 sekundu, poté zkuste znovu 1-3 kroky.

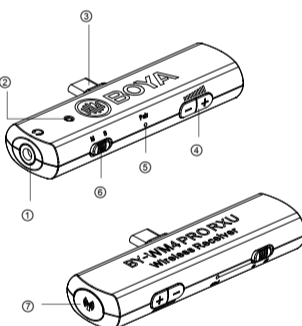
**POZNÁMKA :**

- Před nahráváním upravte hlasitost monitorování zvuku RXD.

5

BY-WM4 PRO RXU

Bezdrátový přijímač 2,4 GHz
Pro Android a další zařízení typu C.

**Přijímač (BY-WM4 PRO RXU)****1. Konektor pro sluchátka**

(Stereofonní mini jack o průměru 3,5 mm)
Chcete-li sledovat výstup přijímače, připojte k tomuto konektoru sluchátka.

**POZNÁMKA :**

Nepřipojujte sluchátka monofonním mini konektorem. To může vést ke zkratu na sluchátkový výstup, což má za následek zkrácený zvukový výstup.

2

2. Kontrolka LED napájení

Další podrobnosti o LED indikátorech najdete v následujících odstavcích:

Podstava	Přijímač	Vysílač
Vysílač a přijímač jsou propojeny.	Zusledí modře	Bliká nepřetržitě každé 2,5 sekundy.
Vysílač a přijímač se odpojí.	Trvale bliká	Trvale bliká každou 1 sekundu.
Jednotka přijímače je vypnutá (vysílač je stále zapnutý) Jednotka	Vypnuto	Bliká modře
vysílače je vypnutá (přijímač je stále zapnutý) Nizký výkon	Bliká modře	Vypnuto
	/	Bliká červeně
Vysílač a přijímač čekají na spárování	Rychle bliká v modrém světle	

3. Konektor USB typu C.**4. Hlasitost +/-**

Stisknutím těchto tlačítek nastavíte úroveň útlumu vstupního signálu.

5. Spárujte dno

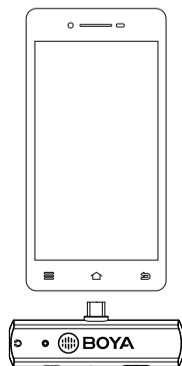
Další informace naleznete v části „Propojení vysílače a přijímače“ na stránce 26.

6. Přepínač M / S**7. Integrovaná interní anténa**

3

Průvodce nastavením

- Připojte BY-WM4 PRO RXU přímo do bleskového portu smartphonu.
- Kontrolka LED napájení pomalu bliká a čeká na připojení k vysílači.



4

Propojení vysílače a přijímače

Před opuštěním továrny bude navázáno spojení mezi vysílači a přijímačem.

Pokud se vysílače a přijímač odpojí, postupujte podle následujících kroků:

- Zapněte vysílač a zapojte přijímač do smartphonu.
- Dlouhým stiskem dvojice dna přijímače pomocí párového kolíku indikátor indikátoru přijímače rychle bliká při vstupu do režimu párování.
- Dlouhým stisknutím tlačítka spárování na boční straně vysílače přejdete do režimu párování.
- Když je vysílač a přijímač připojeny, světlo přijímače zůstane modré a vysílač bliká každé 2,5 sekundy.

Jinak bude světlo přijímače a vysílače blikat nepřetržitě každou 1 sekundu, poté zkuste znovu 1-3 kroky.

**POZNÁMKA :**

- Před nahráváním upravte hlasitost monitorování zvuku RXU.

5

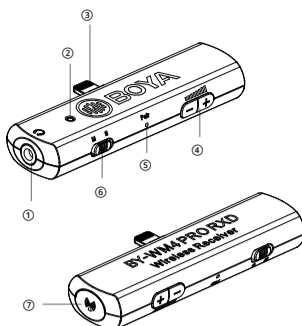
www.boyam-mic.com

SHENZHEN JIAYZ PHOTO INDUSTRIAL, LTD.
Logo BOYA je ochranná známka, která je registrována a vlastněna společností Shenzhen Jiayz Photo Industrial, Ltd.
COPYRIGHT 2010-2020
E-mail: sales@boyam-mic.com
www.boyam-mic.com | www.jiayz.com



BY-WM4 PRO RXD

Bezdrôtový prijímač 2,4 GHz Pre zariadenia iOS

**Prijímač (BY-WM4 PRO RXD)****1. Konektor pre slúchadlá**

(Stereofónny mini jack s priemerom 3,5 mm)
Ak chcete sledovať výstup prijímača, pripojte k tomuto konektoru slúchadlá.

**POZNÁMKA:**

Neprripájajte slúchadlá monofónnym mini konektorom. To môže viesť ku skratu na slúchadlový výstup, čo má za následok skreslený zvukový výstup.

2

2. Kontrolka LED napájania

Ďalšie podrobnosti o LED indikátoroch nájdete v nasledujúcich odsekoch:

stav	prijímač	vysielač
Vysielač a prijímač sú prepojené.	Indikátor sa nerozsvieti kým nezapnete audio zariadenie.	blíká nepretržite každých 2,5 sekundy.
Vysielač a prijímač sa odpoji.	Trvalo blíká Trvalo blíkajú každú 1 sekundu.	blíkajú každú 1 sekundu.
Jednotka prijímača je vypnutá (vysielač je stále zapnutý) jednotka.	vypnuté	blíkajú modro
vysielača je vypnutá (prijímač je stále zapnutý) Nízky výkon	blíkajú modro	vypnuté
	/	blíkajú červenou
Vysielač a prijímač čakajú na škálovanie	Rýchlo blíkajú v modrom svetle	

3. Bleskový konektor**4. Hlasitosť +/-**

Stlačením týchto tlačidiel nastavíte úroveň útlmu vstupného signálu.

5. Spárujte dno

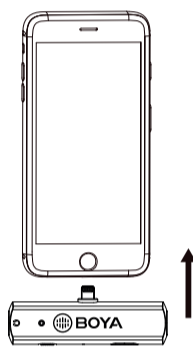
Ďalšie informácie nájdete v časti "Prepojenie vysielača a prijímača" na strane 21.

6. Prepínač M / S**7. Integrovaná interná anténa**

3

Spríevodca nastavením

1. Pripojte BY-WM4 PRORXD priamo do bleskového portu smartphonu.
2. Otvorte audio / video aplikáciu na mobilnom zariadení, potom by sa mal rozsvietiť indikátor prijímača.
3. Kontrolka LED napájania pomaly blíkajú a čakajú na pripojenie k vysielaču.



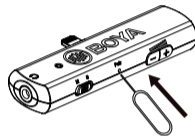
4

Prepojenie vysielača a prijímača

Pred opustením továrne vytvorí sa spojenie medzi vysielačmi a prijímačom.

Ak sa vysielača a prijímač odpoji, postupujte podľa nasledujúcich krokov:

1. Zapnite vysielač a zapojte prijímač do smartphonu.
2. Dlhým stlačením dvojica dna prijímača pomocou párového kolíka indikátor indikátora prijímača rýchlo blíkajú pri vstupe do režimu párovania.



3. Dlhým stlačením tlačidla spárovania na bočnej strane vysielača prejdete do režimu párovania.
4. Keď je vysielač a prijímač pripojené, svetlo prijímača zostane modrej a vysielač blíkajú každých 2,5 sekundy.

Inak bude svetlo prijímača a vysielača blíkajú nepretržite každú 1 sekundu, potom skúste znova 1-3 kroky.

**POZNÁMKA:**

1) Pred nahrávaním nastavte hlasitosť monitorovania zvuku RXD.

5

2. Kontrolka LED napájania

Ďalšie podrobnosti o LED indikátoroch nájdete v nasledujúcich odsekoch:

stav	prijímač	vysielač
Vysielač a prijímač sú prepojené.	svetlo modré	blíkajú nepretržite každých 2,5 sekundy.
Vysielač a prijímač sa odpoji.	Trvalo blíkajú Trvalo blíkajú každú 1 sekundu.	blíkajú každú 1 sekundu.
Jednotka prijímača je vypnutá (vysielač je stále zapnutý) jednotka	vypnuté	blíkajú modro
vysielača je vypnutá (prijímač je stále zapnutý) Nízky výkon	blíkajú modro	vypnuté
	/	blíkajú červenou
Vysielač a prijímač čakajú na škálovanie	Rýchlo blíkajú v modrom svetle	

3. Konektor USB typu C.**4. Hlasitosť +/-**

Stlačením týchto tlačidiel nastavíte úroveň útlmu vstupného signálu.

5. Spárujte dno

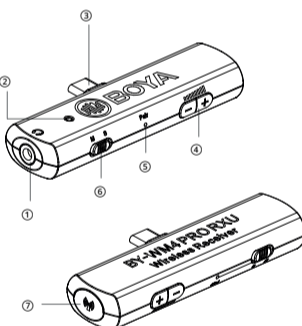
Ďalšie informácie nájdete v časti "Prepojenie vysielača a prijímača" na strane 26.

6. Prepínač M / S**7. Integrovaná interná anténa**

3

BY-WM4 PRO RXU

Bezdrôtový prijímač 2,4 GHz Pre Android a ďalšie zariadenia typu C.

**Prijímač (BY-WM4 PRO RXU)****1. Konektor pre slúchadlá**

(Stereofónny mini jack s priemerom 3,5 mm)
Ak chcete sledovať výstup prijímača, pripojte k tomuto konektoru slúchadlá.

**POZNÁMKA:**

Neprripájajte slúchadlá monofónnym mini konektorom. To môže viesť ku skratu na slúchadlový výstup, čo má za následok skreslený zvukový výstup.

2

2. Kontrolka LED napájania

Ďalšie podrobnosti o LED indikátoroch nájdete v nasledujúcich odsekoch:

stav	prijímač	vysielač
Vysielač a prijímač sú prepojené.	svetlo modré	blíkajú nepretržite každých 2,5 sekundy.
Vysielač a prijímač sa odpoji.	Trvalo blíkajú Trvalo blíkajú každú 1 sekundu.	blíkajú každú 1 sekundu.
Jednotka prijímača je vypnutá (vysielač je stále zapnutý) jednotka	vypnuté	blíkajú modro
vysielača je vypnutá (prijímač je stále zapnutý) Nízky výkon	blíkajú modro	vypnuté
	/	blíkajú červenou
Vysielač a prijímač čakajú na škálovanie	Rýchlo blíkajú v modrom svetle	

3. Konektor USB typu C.**4. Hlasitosť +/-**

Stlačením týchto tlačidiel nastavíte úroveň útlmu vstupného signálu.

5. Spárujte dno

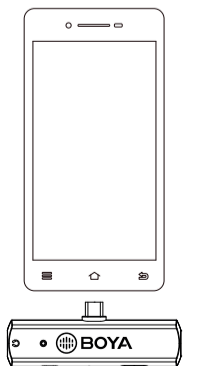
Ďalšie informácie nájdete v časti "Prepojenie vysielača a prijímača" na strane 26.

6. Prepínač M / S**7. Integrovaná interná anténa**

3

Spríevodca nastavením

1. Pripojte BY-WM4 PRO RXU priamo do bleskového portu smartphonu.
2. Kontrolka LED napájania pomaly blíkajú a čakajú na pripojenie k vysielaču.



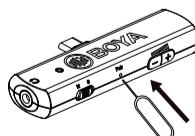
4

Prepojenie vysielača a prijímača

Pred opustením továrne vytvorí sa spojenie medzi vysielačmi a prijímačom.

Ak sa vysielača a prijímač odpoji, postupujte podľa nasledujúcich krokov:

1. Zapnite vysielač a zapojte prijímač do smartphonu.
2. Dlhým stlačením dvojica dna prijímača pomocou párového kolíka indikátor indikátora prijímača rýchlo blíkajú pri vstupe do režimu párovania.



3. Dlhým stlačením tlačidla spárovania na bočnej strane vysielača prejdete do režimu párovania.
4. Keď je vysielač a prijímač pripojené, svetlo prijímača zostane modrej a vysielač blíkajú každých 2,5 sekundy.

Inak bude svetlo prijímača a vysielača blíkajú nepretržite každú 1 sekundu, potom skúste znova 1-3 kroky.

**POZNÁMKA:**

1) Pred nahrávaním nastavte hlasitosť monitorovania zvuku RXU.

5

www.boyam-mic.com

SHENZHEN JIAYZ PHOTO INDUSTRIAL, LTD.
Logo BOYA je ochranná známka, ktorá je registrovaná a vlastná spoločnosť
Shenzhen Jiayz Photo Industrial, Ltd.
COPYRIGHT 2010-2020
E-mail: sales@boyam-mic.com
www.boyam-mic.com | www.jiayz.com

