

URZ0329

Digital tuner DVB-T2 pro pozemní televizi

BEZPEČNOSTNÍ INSTRUKCE

Před prvním použitím si pozorně přečtěte návod k použití a uschovejte jej pro budoucí použití. Výrobce neodpovídá za škody způsobené nevhodným zacházením a používáním zařízení.



Symbol blesku v rovnostranném trojúhelníku upozorňuje uživatele na přítomnost neizolovaného nebezpečného napětí v krytu přístroje, které může mít dostatečnou velikost, aby představovalo riziko úrazu elektrickým proudem pro osoby.

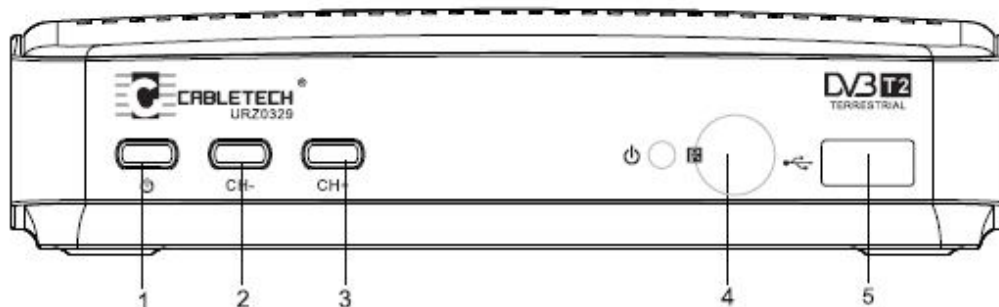
Vykřičník v rovnostranném trojúhelníku má upozornit uživatele na přítomnost důležitých pokynů pro obsluhu a údržbu v návodu, který je součástí přístroje.

- Před připojením přístroje k síťové zásuvce se ujistěte, že napětí uvedené na spotřebiči odpovídá napětí v zásuvce napájecího zdroje.
- Ujistěte se, že je zařízení umístěno na rovný, suchý a stabilní povrch.
- Chraňte toto zařízení před vlhkostí, vodou a jinými kapalinami. Nepoužívejte a neukládejte je v extrémních teplotách. Nevystavujte jej přímému slunečnímu záření a zdrojům tepla.
- Výrobek vhodný pouze pro vnitřní použití.
- Pokud nebudete zařízení delší dobu používat, odpojte přístroj od zdroje napájení.
- Chraňte napájecí kabel před ostrými okraji a další faktory, které by mohly vést k jeho poškození.
- Když odpojíte napájecí kabel přístroje, uchopte a vytáhněte za zástrčku, nikoliv za kabel.
- Umístěte zařízení na dobře větraném místě.
- Neblokujte ani nezakrývejte štěrby a otvory na produktu, neumísťujte na měkké zařízení, jako jsou koberce nebo postele, aby jste zajistili ventilaci pro bezpečný provoz výrobku.
- Nepokládejte na přístroj těžké předměty.
- Nepoužívejte tento přístroj, pokud byl poškozen nebo jeho provoz byl abnormální.
Nepokoušejte se toto zařízení opravit sami. V případě poškození kontaktujte autorizované servisní místo pro kontrolu nebo opravu. Tento spotřebič můžou používat děti starší 8 let a osoby se sníženými fyzickými, smyslovými nebo duševními schopnostmi nebo nedostatečnými zkušenostmi a znalostmi, pokud jsou pod dohledem a vedeni osobou odpovědnou za jejich bezpečnost a jsou dodržována všechna bezpečnostní opatření. Děti by si s tímto přístrojem neměly hrát. Děti by neměly provádět čištění a údržbu zařízení bez dozoru.
- Pevný napájecí kabel smí být vyměněn pouze v autorizovaném servisním místě.
- Před čištěním VŽDY odpojte toto zařízení od napájecí sítě.
- Vyčistěte toto zařízení měkkým, mírně navlhčeným hadříkem.
Pro čištění tohoto výrobku nepoužívejte žádné brusné nebo chemické prostředky.

POPIS PRODUKTU

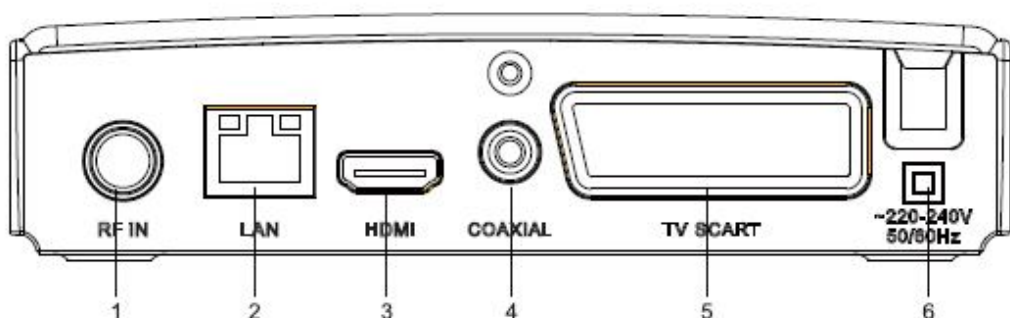
Přední panel

1. Indikátor napájení
2. CH-
3. CH +
4. IR sensor
5. USB port



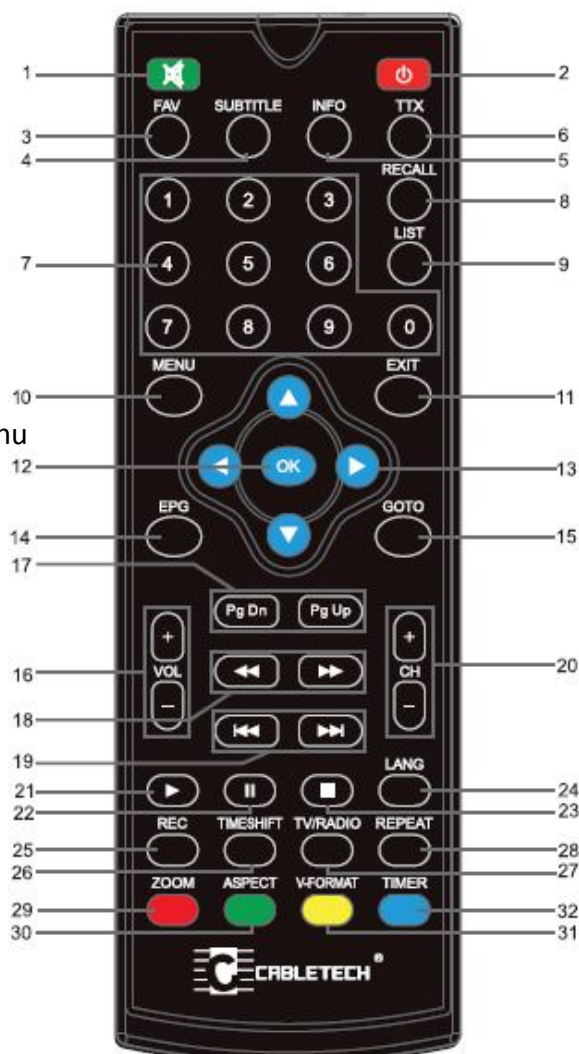
Zadní panel

1. RF vstup
2. LAN výstup
3. HDMI výstup
4. Koaxiální výstup
5. SCART výstup
6. Napájecí kabel



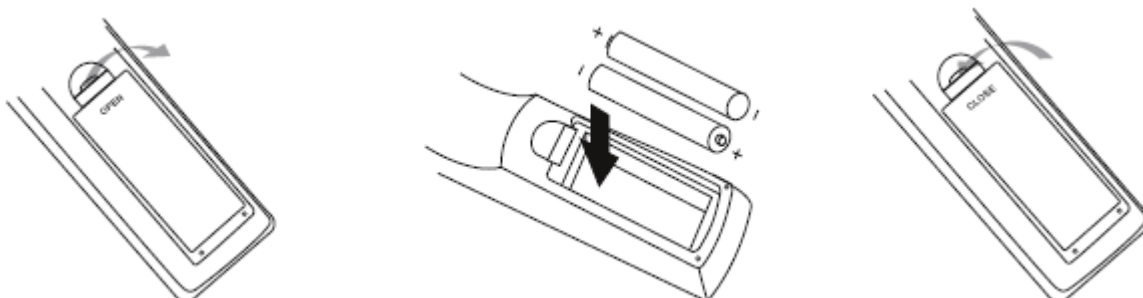
Dálkové ovládání

1. Tlačítko MUTE: ztlumení / ztlumení zvuku
2. Tlačítko napájení
3. Tlačítko FAV: zobrazí seznam oblíbených programů
4. Tlačítko SUBTITLE: možnosti titulků
5. Tlačítko INFO: zobrazuje informace o aktuálním kanálu
6. TTX tlačítko: zobrazení teletextu
7. Číselná klávesa
8. Tlačítko RECALL: návrat na poslední vybraný kanál
9. Tlačítko LIST: seznam nahrávek
10. Tlačítko MENU: zobrazení obrazovky hlavní nabídky
11. Tlačítko EXIT: návrat do předchozí nabídky nebo opuštění menu
12. Tlačítko OK: potvrďte aktuální nastavení / seznam všech programů při sledování televizního programu
13. Směrová tlačítka: slouží k navigaci v nabídce
14. Tlačítko EPG: zobrazí elektronický programový průvodce
15. Tlačítko GOTO: přejděte na určitý čas ve filmu
16. VOL + / VOL-: zvýšit / snížit hlasitost
17. Pg Dn / Pg Up: přechod do předchozí / následující nabídky
18. Tlačítko REV / FWD: rychle vzad / rychle vpřed
19. Tlačítko PREV / NEXT: předchozí další
20. CH + / CH -: další / předchozí kanál
21. Play: přehrát
22. Pause: pozastavení
23. Stop
24. LANG: zvolte jazyk zvuku nebo režim zvuku
25. Tlačítko REC: funkce nahrávání
26. Tlačítko TIMESHIFT
27. Tlačítko TV / RADIO: zvolte režim TV nebo Rádio



28. Tlačítko REPEAT: zapnutí / vypnutí funkce opakování
29. Tlačítko ZOOM: Zvětšete velikost obrázku
30. Tlačítko ASPECT: přepněte poměr stran
31. Tlačítko V-FORMAT: vyberte rozlišení obrazovky
32. Tlačítko TIMER

INSTALACE BATERIÍ

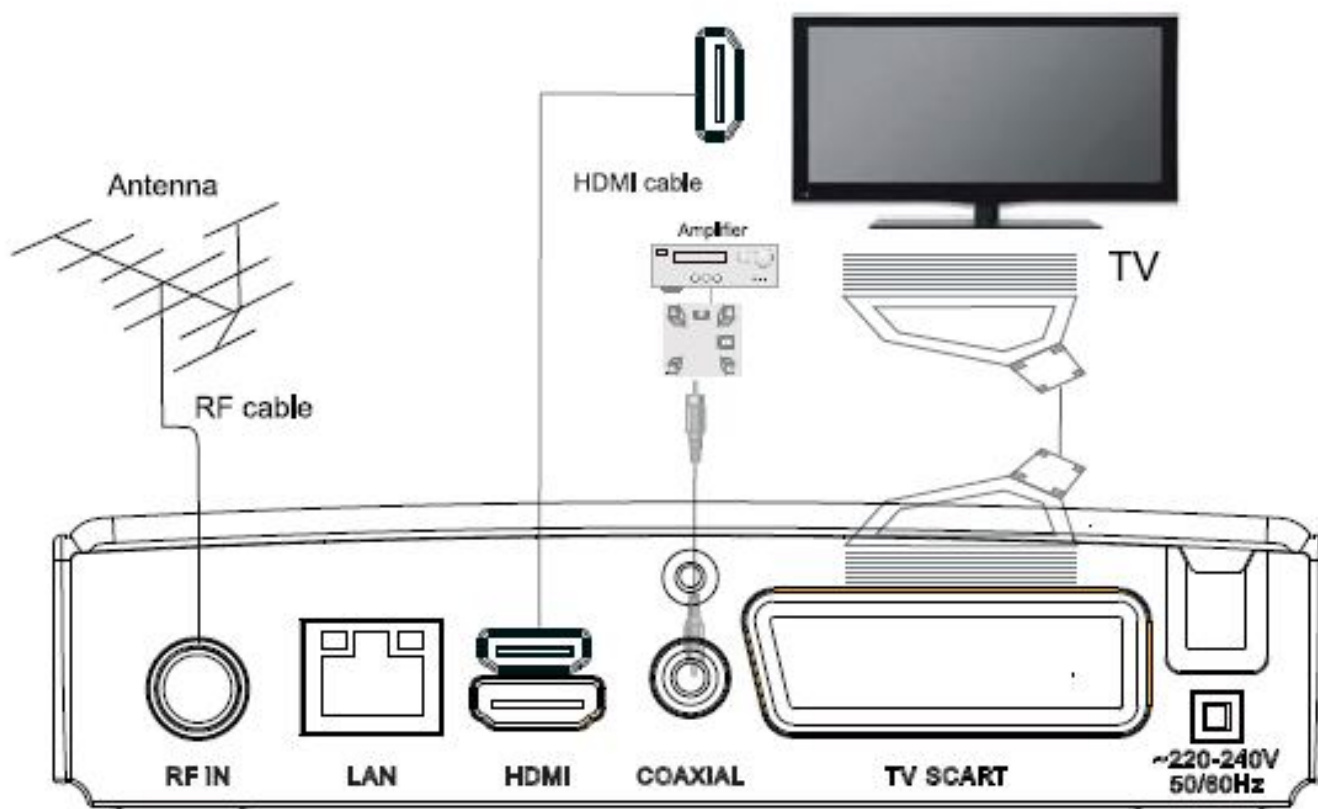


1. Otevřete prostor pro baterie.
2. Vložte 2x AAA baterie se správnou polarizací (+/-).
3. Uzavřete prostor pro baterie.

Poznámky:

- Nesměšujte baterie.
- Pokud dálkový ovladač nebude delší dobu používat, vyjměte baterie.
- Neumisťujte dálkový ovladač pod přímý sluneční svit nebo do blízkosti zdrojů nadměrného tepla.
- Dálkový ovladač nasměrujte na přístroj do vzdálenosti nejvýše 7 metrů od snímače dálkového ovladače a do vzdálenosti 60 ° od přední části přístroje.

Zapojení



Obsluha

1. Stiskněte tlačítko MENU pro vstup do obrazovky hlavního menu.
2. Pomocí navigačních tlačítek na dálkovém ovladači přejděte do nabídky a upravte nastavení.
3. Stisknutím tlačítka MENU se vrátíte do předchozí nabídky nebo stisknutím tlačítka EXIT ukončíte zobrazení nabídky.

HLAVNÍ MENU

Program

Úprava programu: zadejte heslo (000000 nebo 888888) pro vstup do nabídky pro úpravy. Toto menu umožňuje upravovat seznamy programů zamykáním, mazáním, přeskokováním, přesouváním programů a vytvářením seznamu oblíbených programů.

- Move- přemístění: Vyberte program a stiskněte červené tlačítko na dálkovém ovladači, program bude označen ikonou. Zvolte novou pozici pro tento program a stiskněte tlačítko OK; program se přesune do zvolené pozice.
 - Skip - přeskočení: Vyberte program a stiskněte zelené tlačítko na dálkovém ovladači; program bude označen ikonou. Vybraný program bude při přepnutí programů přeskočen. Chcete-li funkci skoku vypnout, vyberte požadovaný kanál a stiskněte zelené tlačítko.
 - Lock - zámek: Zvolte program a stiskněte žluté tlačítko na dálkovém ovladači; program bude označen ikonou. Zvolený program bude uzamčen pro výběr. Chcete-li funkci zamknout, nejprve vyberte požadovaný kanál a stiskněte žluté tlačítko. Chcete-li zobrazit seznam uzamčených kanálů, budete muset zadat heslo (000000, 888888 nebo vaše vlastní).
 - Delete - smazat: Vyberte program a stiskněte modré tlačítko na dálkovém ovladači; kanál bude smazán.
 - Favorite - oblíbené: Vyberte program a stiskněte tlačítko FAV na dálkovém ovladači; objeví se symbol ve tvaru srdce. Zvolený program byl označen jako oblíbený. Chcete-li vypnout oblíbený kanál, vyberte jej a stiskněte tlačítko FAV. Chcete-li zobrazit seznam oblíbených kanálů, stiskněte tlačítko FAV v režimu prohlížení.
- EPG: Stisknutím tlačítka EPG zobrazíte nabídku elektronického průvodce televizním programem (Electronic Program Guide), který zobrazuje časový rozvrh programů pro určité časové období pro každý dostupný kanál. Pomocí navigačních tlačítek na dálkovém ovladači vyberte požadovaný program a potvrďte tlačítkem OK, abyste zobrazili podrobnosti o zvoleném televizním programu.
- Chanel prewiw - náhled kanálu: Je možné nastavit, aby se přístroj během sledování jiného kanálu změnil na předem nastavený kanál.
 - Stisknutím tlačítka EPG otevřete seznamy.
 - Pomocí směrových tlačítek vyberte televizní kanál.
 - Vyberte televizní program, který chcete sledovat později.
 - Stiskněte tlačítko OK. V okně, které se objeví, můžete upravit kanál, datum a čas a volitelně opakovat tuto akci pravidelně.
 - Vyberte možnost [View - zobrazit] ve volbě [Mode - režim]. Několik sekund před změnou kanálů se na obrazovce zobrazí varovná zpráva s odpočítáváním; po ukončení počítání se přístroj přepne na naprogramovaný kanál.

Sort - třídít:

- Podle LCN: třídění kanálů podle jejich logického čísla kanálu;
- Podle názvu služby: třídíte kanály podle jejich jména;
- podle ID služby: třídění kanálů podle ID;
- ONID: třídění kanálů podle ONID. LCN: zapnutí / vypnutí funkce.



Picture - Obraz

- Aspect ratio - Poměr stran: vyberte požadovaný poměr stran (4: 3 LB / 4: 3 PS / 4: 3 Full / 16: 9 širokouhly / Auto / 16: 9 Pillar Box / 16: 9 Pan & Scan).
- Resolution - Rozlišení: vyberte požadované rozlišení (480p / 480i / 576i / 576p / 720p / 1080i / 1080p (50 Hz) / 1080p (60 Hz)).
- TV formát: vyberte barevný systém (PAL / NTSC).
- Video output - Výstup videa: vyberte režim výstupní komponentní (RGB) nebo kompozitní (CVBS) video výstup.



Channel Search - Vyhledávání kanálů

- Auto Search - Automatické vyhledávání: vyberte tuto funkci, chcete-li zahájit automatické vyhledávání a ukládání dostupných televizních kanálů.

Poznámka: Všechny dříve uložené kanály a nastavení budou smazány.

Manual Search - Ruční vyhledávání: tato funkce umožňuje ruční vyhledávání televizních kanálů.

Stisknutím směrových tlačítek vyberte požadovanou frekvenci kanálu. Stisknutím tlačítka OK spustíte vyhledávání kanálu. Když je kanál nalezen, bude přidán do seznamu kanálů.

- Country - Země: Vyberte zemi.
- Antena power - Napájení antény: nastavte tuto funkci do polohy ON - Zapnuto v případě aktivní antény; Tuto funkci nastavte v případě pasivní antény do polohy OFF - Vypnuto.

Time - Čas

- Time Offset - Časový posun: nastavte časové pásmo GMT automaticky nebo ručně.
- Country region - země: vyberte svou zemi, pokud je položka [Time Offset] nastavena na [Auto].
- Time Zone - Časové pásmo: vyberte časové pásmo regionu, pokud je položka [Time Offset] nastavena na [Manual].
- Sleep - Režim spánku: nastavte automatický časovač pohotovostního režimu.
- Power On/Off: Zapnutí / vypnutí:
 - Power On - Zapnutí: on / off automatického zapnutí v předem nastaveném čase;
 - Power On Time - Čas zapnutí: nastavte čas automatického zapnutí;
 - Power Off - Vypnutí: on / off automatického vypnutí v předem nastaveném čase;
 - Power Off Time - Čas vypnutí: nastavte čas automatického vypnutí.



Option - Volba

- OSD language - Jazyk OSD: vyberte jazyk nabídky na obrazovce.
- Subtitle language - Jazyk titulků: vyberte jazyk titulků.
- Audio language - Jazyk zvuku: vyberte jazyk zvuku.
- Digital Audio - Digitální zvuk: vyberte typ digitálního výstupu (PCM / RAW).



System

- Parental Guidance - Rodičovský zámek: zámek vybraného kanálu. Chcete-li zadat tuto funkci, zadejte heslo 000000, 888888 nebo vlastní.
- Set Password - Nastavení hesla: nejprve zadejte staré a poté dvakrát zadejte nové heslo a potvrďte tlačítkem OK.
- Restore Faktoty Default - Obnovit výchozí nastavení: resetujte všechna nastavení na tovární nastavení. Chcete-li to provést, zadejte heslo (000000, 888888 nebo vlastní).
- Informace: zobrazí informace o modelu a verzi softwaru.
- Software Update - Aktualizace softwaru.
- Network Setting - Nastavení sítě: Nastavte typ propojení a nastavení IP.



USB

- Multimedia: Tuto funkci vyberte, pokud je k zařízení připojeno zařízení USB flash. Stiskněte tlačítko OK pro zobrazení nabídky, ve které může uživatel zvolit typ souboru, který má přehrát (Hudba / Foto / Film / PVR). Poznámka: Zařízení podporuje pouze USB flash disk s systémem souborů FAT32 / NTFS.
 - Photo Configure - Konfigurace fotografií:
 - Slide Time - Doba snímání: nastavte dobu zobrazení jednoho snímku;
 - Slide Mode - Režim snímání: vyberte efekt prezentace;
 - Aspect ratio - Poměr stran: vyberte možnost [Keep - Uložit] pro zobrazení fotografií v původním formátu nebo [Discard - Vyřadit], aby se zobrazila na celé obrazovce.
 - Movie Configure - Konfigurace filmu:
 - Subtitle Configure - Zvláštní titulky: nastavte velikost písma titulků;
 - Subtitle BG - Titulky BG: nastavte pozadí barev titulků;
 - Subtitle font color - Barva písma titulků: nastavte barvu písma titulků.
- Poznámka: Během sledování filmu dvakrát stiskněte tlačítko SUBTITLE pro zadání nastavení titulků.
- PVR Cofigure - Konfigurace PVR:
 - Record device - Záznamové zařízení: informace o připojeném zařízení;
 - Formát: zvolte formátování připojeného zařízení USB.
 - Network Apps - Síťové aplikace: Chcete-li zadat některé síťové aplikace: RSS, Počasí a podobně. "



ZÁZNAM USB

Poznámka: Tato funkce je k dispozici pouze v případě, že je k přijímači připojeno paměťové zařízení USB.

- Instant recording - Okamžité nahrávání
- Chcete-li zahájit nahrávání televizního programu, který právě probíhá, přejděte na požadovaný kanál a stiskněte tlačítko REC. Stisknutím tlačítka STOP zastavíte nahrávání.
- Schedule a recording - Naplánujte nahrávání
 - Stisknutím tlačítka EPG otevřete kompletní seznamy
 - Pomocí směrových tlačítek vyberte televizní kanál
 - Vyberte televizní program, který chcete nahrávat
 - Stiskněte tlačítko OK pro potvrzení. Zobrazí se okno, ve kterém můžete změnit kanál, datum, čas zahájení nahrávání a koncový čas a volitelně opakovaně opakovat tuto funkci. V nabídce [Mode] zvolte také možnost [RECORD]. Několik sekund před zahájením nahrávání se na obrazovce zobrazí varovná zpráva s odpočítáváním; při ukončení odpočítávání se přístroj přepne na naprogramovaný kanál.

Chcete-li zobrazit naplánované události, stiskněte modré tlačítko.

Chcete-li smazat naplánovanou událost, vyberte událost a stiskněte modré tlačítko.

Poznámky:

- Pro nahrávání televizních programů s vysokým rozlišením by verze USB zařízení měla být 2,0 nebo vyšší, jinak nemusí nahrávat HD programy správně.
- Funkce záznamu plánu je k dispozici pouze při zapnutém přístroji.
- Kompatibilita se všemi zařízeními USB není zaručena.
- U velkého množství dat může systém číst obsah zařízení USB delší dobu.

TIMESHIFT - ČASOVÝ POSUN

Tato funkce zajišťuje nepřetržité nahrávání vybraného kanálu na pozadí.

- Vložte jednotku USB flash do portu USB zařízení a stiskněte tlačítko TIMESHIFT na dálkovém ovladači. Rámeček bude pozastaven.
- Stiskněte tlačítko Play pro spuštění časového posunu (stavový řádek se zobrazí v dolní části obrazovky).
- Pomocí tlačítek REV / FWD / Play / Pause na dálkovém ovladači můžete ovládat přehrávání nahraného videa.
- Stisknutím tlačítka STOP odstraňte stavový řádek z obrazovky bez deaktivace Timeshift. Opětovným stisknutím tohoto tlačítka časové posunutí vypnete.
- Stisknutím tlačítka INFO zobrazíte informace o časovém posunu.

Řešení problémů

Problém	Příčina	Řešení
Žádný obraz	Napájení není připojeno	Připojte napájení
Na obrazovce se zobrazí výzva "No signal - žádný signál"	<ul style="list-style-type: none">• Kabel DVB-T nebo DVB-T2 není připojen• Anténní kabel je poškozen	<ul style="list-style-type: none">• Připojte kabel DVB-T nebo DVB-T2• Zkontrolujte anténní kabel a připojení
Žádný zvuk	<ul style="list-style-type: none">• Žádné nebo nesprávné připojení kabelu zvuku• Zvuk je ztlumen	<ul style="list-style-type: none">• Ujistěte se, že audio kabel je správně připojen• Zapněte zvuk
Pouze zvuk, žádný obraz	<ul style="list-style-type: none">• Žádné nebo nesprávné AV kabelové připojení• Program je rozhlasový program	<ul style="list-style-type: none">• Ujistěte se, že kabely jsou správně připojeny• Pro přepnutí do režimu TV stiskněte tlačítko TV / RADIO
Dálkové ovládání nefunguje	<ul style="list-style-type: none">• Nízká úroveň nabití baterie• Dálkové ovládání nesměruje k jednotce, je mimo provozní vzdálenost nebo jsou překážky mezi dálkovým ovladačem a přístrojem	<ul style="list-style-type: none">• Vyměňte baterie• Nastavte polohu dálkového ovladače
Nízká kvalita obrazu	<ul style="list-style-type: none">• Signál je příliš slabý	<ul style="list-style-type: none">• Zkontrolujte anténní kabel a připojení

SPECIFIKACE

- CPU: MSD-7T01
- Rozsah vstupní frekvence:
 - (VHF) 170 - 230 MHz
 - (UHF) 470 - 860 MHz
- Demodulace: QPSK, 16-QAM, 64-QAM
- Šířka pásma: 7,8 MHz
- Dekódování: MPEG-1, MPEG-2, MPEG-4, AVC / H.264
- USB 2.0
- HDMI
- SCART
- COAXIAL
- RF IN / RF OUT
- Poměr stran: Auto, 16: 9 WS, 16: 9 PB, 16: 9 PS; 4: 3 LB, 4: 3 PS, 4: 3 Plné
- LED displej
- Plně kompatibilní s DVB-T2 / DVB-T
- Full HD výstup v rozlišení 720p, 1080i, 1080p
- Podporované formáty: MP3, JPEG, BMP, AVI
- Port USB 2.0 pro aktualizaci softwaru / přehrávání PVR / médií
- Automatické / manuální skenování
- Podpora formátu PAL a NTSC
- Vícejazyčné menu
- Podporované funkce:
 - Rodičovská kontrola
 - Teletext
 - EPG
 - Časový posun
 - Naplánovat nahrávání
 - náhled televizních kanálů
- Spotřeba energie: Max. 6 W
- Spotřeba energie v pohotovostním režimu: Max. 1 W
- Napájení: 220 - 240 V; 50/60 Hz
- Dálkové ovládání
- Baterie: 2x baterie AAA



Pokyny pro likvidaci

Zařízení a obaly musí být zlikvidován v souladu s místními předpisy pro likvidaci elektronických výrobků a obalových materiálů. Obratťe se na místní firmu pro likvidaci odpadů.

Nevhazujte elektrické spotřebiče jako netříděný komunální odpad. Pokud jsou elektrické spotřebiče likvidovány nekontrolovaně, může dojít k úniku nebezpečných látek do podzemních vod a tím i vstoupí do potravního řetězce, nebo flóry a fauny. Životní prostředí může být otráveno během rozpadu pro mnoho let. Při koupi nového výrobku, je prodávající ze zákona povinen přijmout staré spotřebiče k likvidaci zdarma.

Záruka

Zaručujeme, že všechna elektrická zařízení, jsou bez vad v době nákupu. Prokazatelné výrobní nebo materiálové vady budou vyměněny nebo opraveny v zákonné lhůtě bezplatně. Nárok kupujícího na záruku neplatí, pokud poškození přístroje bude v důsledku nesprávného zacházení, přetížení nebo chyby instalace. Jestliže následoval technický zásah třetích osob bez našeho písemného souhlasu, tak se reklamace ihned ruší

Seznam autorizovaných servisů naleznete na stránkách www.cultstore.cz

Dovozce: Emgeton Technology s.r.o.